

第 2 屆全國中小學校空手道對抗賽

秩序冊



核准文號：臺教體署競(二)字第 1090020456 號函

指導單位：教育部體育署

中華奧林匹克委員會

中華民國體育運動總會

主辦單位：中華民國空手道協會

承辦單位：中華民國空手道協會

協辦單位：明道大學

比賽日期：中華民國 109 年 8 月 15、16 日(星期六、日)

比賽地點：明道大學居仁堂體育館 (地址：彰化縣埤頭鄉文化路 369 號)

秩序冊目錄

- 大會職員名單-----
- 競賽規程-----
- 賽程時間預訂表-----
- 參賽隊伍隊職員名冊
 - 國小組-----
 - 國中組-----
 - 高中組-----
- 對戰表
 - 個人形
 - ◆ 國小男子組(高年級、中年級)
 - ◆ 國小女子組(高年級、中年級)
 - ◆ 國中男子組
 - ◆ 國中女子組
 - ◆ 高中男子組
 - ◆ 高中女子組
 - 個人對打
 - ◆ 國小男子組(高年級、中年級)
 - ◆ 國小女子組(高年級、中年級)
 - ◆ 國中男子組
 - ◆ 國中女子組
 - ◆ 高中男子組
 - ◆ 高中女子組

中華民國空手道協會第 2 屆全國中小學校空手道對抗賽

大會職員名單

會 長：蘇尚志

副 會 長：方光吉、武家安、陳福興、廖德蘭、蘇文卿

常務委員：石宜正、許清源

委 員：朱慧銘、呂育真、宋以力、姚 麗、胡石倡海、徐瑋駿、晏韻元、
曾仁鴻、曾慧仙、楊德華、葉湘齡、寧玉麟、蔡宜欣、謝富秀
(依姓氏筆劃排列)

秘 書 長：莊志仁

副祕書長：黃泰吉、葉明兆、張赫麟

財 務 組：黃泰吉(兼)

行 政 組：葉明兆(兼)

競 賽 組：張赫麟(兼)

資 訊 組：強秋明

紀 錄 組：林玉些

場 地 組：呂育真

醫 護 組：中華民國空手道協會醫護團隊

大會裁判名單

審判委員：黃成金

裁 判 長：楊德華

副裁判長：陳偉民、謝國城、鮑冠霖

裁判人員：王日芳、王佶煌、王國賓、吳則翰、吳憲耀、李子暉、李茂村、
李雅婷、易文輝、林東輝、林冠君、林建宏、林家財、林家鴻、
洪進賢、洪榮江、胡石倡海、孫俊銘、翁明強、袁曉群、高泉源、
商耿華、張立明、張舜銘、張瑋仁、張赫麟、曹新民、莊育豪、
許明峰、許靜庭、郭明欽、陳孝勇、陳志桔、陳志銘、陳忠煌、
陳怡君、陳福興、彭敏華、曾仁鴻、程雲生、黃圳傑、黃湘玲、
楊安民、楊沛瑀、楊盛煜、葉明兆、葉俊廷、詹剛輝、劉亞力、
潘奕勳、蕭勝吉、顏成業、魏耀德、羅少婕、羅仲良、鄺婉玉
(依姓氏筆畫排列)

中華民國空手道協會第 2 屆全國中小學校空手道對抗賽

核准文號：臺教體署競(二)字第 1090020456 號函

- 一、宗旨：為推廣國內空手道運動基層之發展，強化青少年選手比賽知能，培養積極進取之精神。
- 二、指導單位：教育部體育署、中華奧林匹克委員會、中華民國體育運動總會。
- 三、主辦單位：中華民國空手道協會。
- 四、承辦單位：中華民國空手道協會。
- 五、協辦單位：明道大學
- 六、比賽日期：中華民國 109 年 8 月 15 日至 16 日(星期六、星期日)
- 七、比賽地點：明道大學居仁堂體育館
- 八、參加單位：全國各公私立中小學。
- 九、參賽資格：
 - (一) 凡全國各公私立中小學有正式學籍之在校生。
 - (二) 已獲得中華民國空手道協會認定初段以上者。
- 十、分組項目：
 - (一) 個人對打
 1. 高中男子組 (分 5 級) 體重如附件一
 2. 高中女子組 (分 4 級) 體重如附件一
 3. 國中男子組 (分 5 級) 體重如附件一
 4. 國中女子組 (分 3 級) 體重如附件一
 5. 國小男子組 (分高、中年級組 2 組) 體重如附件一
 6. 國小女子組 (分高、中年級組 2 組) 體重如附件一
 - (二) 個人形
 1. 高中男子組
 2. 高中女子組
 3. 國中男子組
 4. 國中女子組
 5. 國小男子組 (分高、中年級組 2 組)
 6. 國小女子組 (分高、中年級組 2 組)
- 十一、報名人數：
 - (一) 個人對打：各參加單位各組各量級至多 3 名。
 - (二) 個人形：各參加單位各組至多 3 名。
- 十二、比賽辦法：
 - (一) 個人對打比賽，主辦單位得視報名人數多寡，選擇採用巴西制或單淘汰賽制；形採用最新分數淘汰賽制，除國小組採舉旗制。
 - (二) 各組均取 3 名。

- 十三、 比賽規則：採用世界空手道聯盟（WKF）之最新規則。國小組對打比賽參照附件二。
- 十四、 報名日期：自 109 年 7 月 1 日起至 7 月 23 日 17:00 前以網路線上報名完成，逾期不受理。
- 十五、 報名程序：
- （一）進入報名網站 <https://kfcjc.neosj.why3s.tw/index.php>，學校組報名使用學校代碼。
 - （二）進入【基本資料】輸入單位基本資料及選手基本資料，如有報名 108 年度全國中正盃，選手相關資料會在下方帶出，請點選身分證字號，重新確認資料，此步驟要完成才能做後續報名動作，確認完畢點選新增(修改)，新選手請直接輸入資料，輸入完畢點選新增(修改)。該單位全部選手名單會在下方出現。
 - （三）進入【參賽登錄】，依照網頁下方說明，先點選參加組別，再點選參加性別，系統會產生符合資格的選手，勾選要報名的選手，點選新增。對打選手會依照基本資料體重分級，請注意所報名的量級是否正確。
 - （四）進入【列印報名表】，產生報名表單，請先確認所用電腦可開啟 PDF 檔，確認報名資料無誤後列印報名表，送各學校單位簽章。
 - （五）自行列印切結書，每位選手親自簽名後，連同核章後的單位報名表，上傳至報名系統中，或紙本寄送至本會，(地址：10491 臺北市合江街 41 巷 13 號)。
 - （六）本會將為參加選手辦理保險，保險範圍僅限於比賽期間在比賽場地內因賽所造成之傷害（以醫生診斷證明書為憑），其餘非賽事進行中之意外傷害皆不在保險範圍。
- 十六、 抽籤會議：109 年 7 月 28 日（星期二）下午 17 時 00 分於臺北市內湖高中體育館地下室舉行。(電腦抽籤，同單位不排抽)。
- 十七、 領隊教練裁判聯席會議：109 年 8 月 15 日（星期六）上午 9 時 30 分。
- 十八、 錦標獎品：各組前 3 名由中華民國空手道協會頒發獎狀及獎牌。
- 十九、 懲 戒：凡教練或選手在競賽中，以不雅暴力之行為或以粗鄙言行對大會裁判及職員使比賽無法順利進行者，由主審提報副裁判長或直接由副裁判長提報裁判長，並由裁判長立即召集副裁判長會議討論（要求相關人員前來說明），並將會議結果呈報本會紀律委員會處理。最高可處以教練停權二年，選手禁賽一年以上之處分。
- 二十、 申 訴：
- （一）抗議事件必須於該回合比賽結束後一分鐘內以口頭向該場地副裁

判長告知，四分鐘以內提出書面陳述提交大會裁判長，並繳交保證金新臺幣 3,000 元，五分鐘內由與事件無關之三位訴願陪審團成員會議裁定之。

(二) 對運動選手資格之申訴應於比賽前 30 分鐘，檢附申訴書提交大會裁判長，並繳交保證金新臺幣 3,000 元，由大會裁判長會同副裁判長進行審查。

(三) 申訴不成立，沒收保證金。

二十一、附 則：

(一) 各隊教練乙名得進入比賽場但須著運動服並坐於己方角落所準備之座椅。

(二) 依規定參加比賽選手必須穿空手道衣。參加對打比賽選手須配戴拳套、護齒、護身、護胸（女性）、脛骨護墊、腳部護具（護腳背）。護陰（下襠護具）非強制使用。所有裝備，必須符合世界空手道聯盟（WKF）認證核定。選手須自備紅、藍帶。

(三) 為使競賽順利安全進行，競賽場將派駐醫護人員或防護員。

(四) 選手參加比賽之所有費用須自理。

(五) 各單位得由領隊或教練持參賽選手證件，於 109 年 8 月 15 日上午 9 時 30 分在比賽場內，代為向競賽組報到，逾時未報到者取消其比賽資格（比賽時須準備證件，以備抽查）。

(六) 對打個人賽選手過磅時間訂於比賽當天上午 8 時 30 分至 9 時 20 分，規定時間內過磅以一次為限，正負差 0.2 公斤。逾時未參加過磅及重量未符合規定者取消其對打比賽資格。選手過磅時，男生以赤足及裸身著短褲為基準過磅，女生以赤足及短褲、T 恤輕便服為基準過磅。

(七) 未經檢錄或比賽開始唱名 3 次未出場者以棄權論。

(八) 經抽籤之賽程不得提出更改之異議。

(九) 選手資格不合者取消其比賽資格。

(十) 教練須本會教練資格檢定合格者（學校單位教員不在此限）。

(十一) 各項目報名人數不足 3 人時，由主辦單位決定是否併組比賽，無法併組時，於事先通知取消比賽。

二十二、本賽事經費由教育部體育署補助本會 109 年度工作計畫經費項下支應。

二十三、性騷擾申訴管道：電話 02-25021422；傳真 02-87976327；電子信箱 tpetkf@gmail.com。

二十四、本競賽規程報教育部體育署備查後實施，如有未盡事宜，得由常務理事開會決議修正或補充，並呈報教育部體育署。

附件一：

組別	級別	體重	組別	級別	體重
高中男子組	1	55 公斤以下	高中女子組	1	48 公斤以下
	2	61 公斤以下		2	53 公斤以下
	3	68 公斤以下		3	59 公斤以下
	4	76 公斤以下		4	59 公斤以上
	5	76 公斤以上			
國中男子組	1	52 公斤以下	國中女子組	1	47 公斤以下
	2	57 公斤以下		2	54 公斤以下
	3	63 公斤以下		3	54 公斤以上
	4	70 公斤以下			
	5	70 公斤以上			
國小男子組	1	30 公斤以下	國小女子組	1	30 公斤以下
	2	35 公斤以下		2	35 公斤以下
	3	40 公斤以下		3	40 公斤以下
	4	45 公斤以下		4	40 公斤以上
	5	45 公斤以上			

附件二：

國小組對打參加資格、項目與比賽辦法

- 一、參加資格：須取得中華民國空手道協會兒童段資格者。
- 二、比賽項目：中、高年級自由對打。
- 三、比賽辦法：自由對打規則
 1. 所有技術不得接觸上段，不論多輕微，違規者將被處罰(除非違反“無防備”規則)。
 2. 禁止施展摔與掃腳的技術。
 3. 上段攻擊之控制技術，到達 10 公分以內即可得分。
 4. 中段攻擊技術僅允許表面接觸，違規者將被處罰。
 5. 對打比賽時間為 1 分鐘。得分差距 4 分即獲勝。
 6. 比賽場地為 6M*6M。
 7. 回合比賽時間結束，如果平手將執行“SENSHU 先取”規則，否則將以判定(HANTEI)決定獲勝者。
 8. 國小女子選手不需穿著女性護胸。

第2屆全國中小學校空手道對抗賽賽程時間預訂表

日期：109年8月15日（星期六）

報到/過磅時間9：30～10：00（過磅當日比賽量級）

領隊及裁判會議 09：30～10：00

A 場地

序	組別	項目/量級	人數/隊	賽程時間	頁次
1A-1	國小男子高年級組	個人形	26	1000 - 1120	
1A-2	國小男子中年級組	個人形	20	1120 - 1220	
午休					
1A-3	國小男子高年級組	第1量級	7	1330 - 1350	
1A-4	國小男子高年級組	第2量級	6	1350 - 1410	
1A-5	國小男子高年級組	第3量級	4	1410 - 1425	
1A-6	國小男子高年級組	第4量級	5	1425 - 1440	
1A-7	國小男子高年級組	第5量級	5	1440 - 1500	
1A-8	國小男子中年級組	第1量級	13	1500 - 1540	
1A-9	國小男子中年級組	第234量級	5	1540 - 1555	
1A-10	國小女子高年級組	第1量級	7	1555 - 1615	
1A-11	國小女子高年級組	第3量級	6	1615 - 1635	
1A-12	國小女子高年級組	第4量級	8	1635 - 1700	
1A-13	國小女子中年級組	第1量級	5	1700 - 1715	
1A-14	國小女子中年級組	第2-3量級	5	1715 - 1730	

B 場地

序	組別	項目/量級	人數/隊	賽程時間	頁次
1B-1	國小女子高年級組	個人形	25	1000 - 1115	
1B-2	國小女子中年級組	個人形	9	1115 - 1145	
1B-3	國小女子高年級組	第2量級	10	1145 - 1215	
午休					
1B-4	高中女子組(AKA)	個人形	27	1330 - 1500	
1B-5	國中男子組(AKA)	個人形	39	1500 - 1700	

C 場地

序	組別	項目/量級	人數/隊	賽程時間	頁次
1C-1	高中男子組	個人形	20	1000 - 1200	
午休					
1C-2	高中女子組(AO)	個人形	27	1330 - 1500	
1C-3	國中男子組(AO)	個人形	39	1500 - 1700	

日期：109年8月16日（星期日）					
報到/過磅時間 8：00～9：00（過磅當日比賽量級）					
領隊及裁判會議 8：30～8：50					
A場地					
序	組別	項目/量級	人數/隊	賽程時間	頁次
2A-1	高中男子組	第4量級	15	0900 - 1015	
2A-2	高中男子組	第5量級	8	1015 - 1055	
2A-3	高中男子組	第3量級	12	1055 - 1155	
2A-4	國中男子組	第4量級	4	1155 - 1215	
午休					
2A-5	國中女子組	第2量級	11	1330 - 1425	
2A-6	國中女子組	第1量級	25	1425 - 1625	
2A-7	高中女子組	第1量級	5	1625 - 1650	
B場地					
序	組別	項目/量級	人數/隊	賽程時間	頁次
2B-1	國中女子組(AKA)	個人形	28	0900 - 1030	
2B-2	國中男子組(A)	第1量級	33	1030 - 1150	
2B-3	國中男子組	第3量級	5	1150 - 1215	
午休					
2B-4	國中男子組	第2量級	15	1330 - 1445	
2B-5	高中男子組	第1量級	13	1445 - 1550	
2B-6	國中女子組	第3量級	10	1550 - 1650	
C場地					
序	組別	項目/量級	人數/隊	賽程時間	頁次
2C-1	國中女子組(AO)	個人形	28	0900 - 1030	
2C-2	國中男子組(B)	第1量級	32	1030 - 1150	
2C-3	國中男子組	第5量級	5	1150 - 1215	
午休					
2C-4	高中女子組	第4量級	8	1330 - 1410	
2C-5	高中女子組	第3量級	8	1410 - 1450	
2C-6	高中女子組	第2量級	9	1450 - 1535	
2C-7	高中男子組	第2量級	15	1535 - 1650	

※國高中形採用WKF2019年最新規則舉分數制；國小組舉旗制。

※對打及國小組形採單淘汰賽制。

※本表時間及場次僅供參考，實際賽事進行仍依現場為主。

※該組別比賽結束後將進行頒獎。

國小組參賽隊職員名冊

1. 臺北市西門國小

領隊： 管理： 教練：何聯穎
選手：林奕緹

2. 臺北市大湖國小

領隊：李毓聖 管理：余森智 教練：呂育真、莊立謙、朱慧銘
選手：李沛珍

3. 臺北市東園國小

領隊：陳毓卿 管理：謝義信 教練：吳憲耀
選手：劉卉

4. 臺北市天母國小

領隊：梁俊堯 管理：裴婉軒 教練：陳偉民
選手：林胤彤

5. 臺北市胡適國小

領隊：蔡舒文 管理：林宇樂 教練：呂育真、莊立謙、黃靜
選手：張品綸

6. 新北市廣福國小

領隊：施杰翰 管理：郭貞瑩 教練：鄭俊明
選手：李沅庭

7. 新北市雲海國小

領隊： 管理： 教練：唐偉傑、嚴子堯
選手：許丞媗

8. 高雄市鼓山區中山國小

領隊：蕭木川 管理：陳怡儒 教練：謝瓊謨、謝佩玲、劉郁琳
選手：許元旭 余昶甫 張程凱

9. 高雄市光武國小

領隊：洪碧珠 管理：林信男 教練：謝瓊謨、謝佩玲
選手：黃立軒

10. 高雄市河堤國小

領隊：王國村 管理：李育存 教練：謝瓊謨、謝佩玲
選手：程格奎 程湘鈺

11. 高雄市新光國小

領隊：王淵智 管理：吳隆凱 教練：謝瓊謨
選手：伍恩聆

12. 高雄市十全國小

領隊：劉維奪 管理：李偉國 教練：謝瓊謨
選手：陳繹鈞 林垣丞 曾米葵 陳可軒 林苡蓁

13. 彰化縣靜修國小

領隊： 管理： 教練：
選手：黃程愷 張丞希

14. 高雄市大樹國小

領隊：雲大維 管理：吳金樹 教練：劉郁琳
選手：黃俊捷

15. 臺中市區光復國小

領隊： 管理： 教練：
選手：吳宗修

16. 臺南市大灣國小

領隊：朱國聖 管理：董櫻戀 教練：陳良麒
選手：王志元

17. 臺南市海東國小

領隊：劉珍琳 管理：劉博允 教練：王文珊
選手：黃慧琳,

18. 臺南市文元國小

領隊：李貞儀 管理：楊富安 教練：王文珊
選手：周炳叡 曾品荃

19. 臺南市喜樹國小

領隊：黃懷慧 管理：許維倩 教練：蘇黃崇
選手：林峻揚

20. 臺北市東門國小

領隊：謝明燕 管理：林郁玲 教練：胡石倡海
選手：黃俐燕

21. 臺北市福林國小

領隊：楊美惠 管理：郭子維 教練：朱慧銘、莊立謙
選手：楊昀真

22. 臺北市南湖國小

領隊：蕭福生 管理： 教練：呂育真、莊立謙、黃靜
選手：林卓萱

23. 臺北市文湖國小

領隊：王玉 管理：蔡佳霖 教練：莊立謙
選手：陳柏睿 陳品蓁

24. 臺北市雨農國小

領隊：陳玟錡 管理：何信瑩 教練：陳怡君
選手：黃彥愷 張維哲 李杰恩 陳柏臻 林芄希 陳妍廷 黃采嫻 游尹瑄

25. 新北市北新國小

領隊：曾秀珠 管理：陳怡方 教練：徐祥銘
選手：李威霆 陳品峻 孫宇璿 陳薇文 陳薇心 許育菱 陳修朔 許育禎
林映恩 簡毓嫻 李承濬

26. 新北市龍埔國小

領隊：黃清海 管理：王柏文 教練：鄭俊明
選手：楊鎮謙

27. 屏東縣歸來國小

領隊：王錦裕 管理：吳國華 教練：鍾汜雄
選手：鍾孟勳 林佑宸 蔡明峯 林筱筑 鍾欣恬 王禹晴

28. 桃園市新街國小

領隊：張明侃 管理：鍾濟謙 教練：邱俊哲、陳昭榮、邱俊忠、吳承樹
選手：何杰穎 陳詳尹 吳宥岑

29. 高雄市明正國小

領隊：張俊民 管理：林建佳 教練：顏成業
選手：游家瑞

30. 高雄市龍華國小

領隊：張瑞宜 管理：邱明麗 教練：謝瓊謨
選手：鄧曉言 蔡岱融 徐煒維

31. 高雄市九曲國小

領隊：蕭速農 管理：吳金樹 教練：劉郁琳
選手：黃勁霖

32. 雲林縣安慶國小

領隊：林俊逸 管理：張靜麗 教練：張靜麗
選手：李安 蘇宸賢 陳麒煥 吳守恆

33. 雲林縣立仁國小

領隊：邱慧俐 管理：李彥君 教練：張靜麗
選手：張子家 張允展

34. 雲林縣虎尾國小

領隊：張美琳 管理：陳懷駿 教練：張靜麗
選手：姚佳薰 劉映辰

35. 彰化縣大村國小

領隊：江淑芳 管理：黃婷琪 教練：黃婷琪
選手：黃彥綸 蘇羿華 許瑾容

36. 臺南市賢北國小

領隊：蔡東峰 管理：潘國鎮 教練：陳柔臻
選手：郭晉萱

37. 臺南市安平國小

領隊：林泓成 管理：林俞宏

教練：蘇黃崇、吳佩釗

選手：包宥恩, 黃子芸

38. 臺南市永華國小

領隊：張景添 管理：黃宗雄

教練：蘇黃崇

選手：蘇黃鈞

39. 臺南市南區新興國小

領隊：李俊興 管理：沈嫻純

教練：蘇黃崇

選手：傅盈甄

40. 臺中市台中日本人學校

領隊：金城亘 管理：

教練：金城亘

選手：金城衛

國中組參賽隊職員名冊

1. 臺北市龍門國中

領隊：鍾芷芬 管理：林柏瑩 教練：吳憲耀
選手：吳承恩

2. 新北市重慶國中

領隊：蔡安繕 管理：林婕妤 教練：鄭俊明
選手：王俞懿

3. 桃園市中壢國中

領隊：陳國雄 管理：蔡佳蓉 教練：鍾純惠、蘇佳恩、林冠君
選手：陳詳介

4. 高雄市大義國中

領隊：陳建興 管理：潘玉文 教練：謝瓊謨、謝佩玲
選手：岑子晴

5. 高雄市正興國中

領隊：鍾莉娜 管理：吳金樹 教練：劉郁琳
選手：黃宸將

6. 高雄市青年國中

領隊：林月盛 管理：陳濬承 教練：楊仁堯
選手：謝定佑

7. 高雄市龍華國中

領隊： 管理： 教練：
選手：鄧惟心

8. 高雄市大灣國中

領隊：陳碧媛 管理：吳金樹 教練：吳金樹
選手：吳浚合

9. 雲林縣東仁國中

領隊：林彩玲 管理：王美雪 教練：張靜麗
選手：李定

10. 彰化縣大同國中

領隊： 管理： 教練：
選手：曹湘婷

11. 臺南市安平國中

領隊：郭憲璋 管理：柯忠義 教練：陳志銘
選手：周軾捷

12. 臺南市金城國中

領隊：蔡明昌 管理：林巧齡 教練：蘇黃崇、吳佩釗
選手：林健宏 黃子軒

13. 臺南市建興國中

領隊：陳建和 管理：李蕙鈺 教練：王文珊
選手：陳竑叡

14. 臺南市崇明國中

領隊：陳威介 管理：洪韻蕎 教練：蘇黃崇
選手：王羿晨

15. 臺南市大成國中

領隊：陳惠文 管理：林宜德 教練：蘇黃崇、吳佩釗
選手：林育愷 徐筠喬

16. 臺北市萬華國中

領隊：洪志成 管理：連婉珍 教練：吳憲耀
選手：鄭宇傑 張軒齊 裘詠丞 吳庭凱 孫芊芊

17. 臺北市民權國中

領隊：朱毋我 管理：林吟貞 教練：曾仁鴻
選手：張雲翔 詹凱智 王冠允 陳冠宇 張柏宇 陳汎哲 溫佳威 余怡樺
董庭妤 許喬安 林宜蓁 林映諺

18. 臺北市南門國中

領隊：王福從 管理：陳月華 教練：吳憲耀
選手：鄧詩祺

19. 新北市五峰國中

領隊：羅珮瑜 管理：魏嘉宏 教練：徐祥銘
選手：劉筱紘 劉佩佳 張育甄 司家羸 顏品萱 林書煒 陳舒妍 呂尚芸

20. 新北市永和國中

領隊：陳玉芬 管理：吳思源 教練：吳宥騏
選手：吳立童

21. 新北市忠孝國中

領隊：洪慶源 管理：江聖愛 教練：謝佳翰
選手：廖唯辰 李佳晉 方泓翊 許以雋

22. 屏東縣中正國中

領隊：劉瑞富 管理：謝敏青 教練：吳哲緯
選手：宋成慶 王柏仁

23. 屏東縣明正國中

領隊：陳寶郎 管理：王登基 教練：吳哲緯
選手：許博庭 吳祐廷

24. 桃園市光明國中

領隊：何信璋 管理：鄭唯彤 教練：楊盛煜
選手：邱奕恩

25. 桃園市過嶺國中

領隊：盧仁茂 管理：姜琦 教練：邱俊忠、邱俊哲
選手：張家睿 周廷育 張維哲 李金翰 徐仲霆 徐敬翔 卓承浩 葉予丰
梁祐宸 程啓真 徐子琳 程家琪 盧穎 劉芯慈 黃佳恩 許芝菡
賴韋蓁

26. 桃園市竹圍國中

領隊：林益鋒 管理：方啟倫 教練：楊盛煜
選手：蔡宇傑 尉遲佑杰 莊致翰

27. 高雄市苓雅國中

領隊：洪杏杰 管理：李慧玲 教練：張赫麟
選手：顏敬睿 王之好

28. 高雄市鳳林國中

領隊：林宜家 管理：洪榮助 教練：張赫麟、黃湘玲
選手：許桐睿 陳耀豪 林曉煊 歐茹怡 陳婷煒

29. 高雄市小港國中

領隊：邱元甫 管理：龐郁文 教練：邵啟華、楊仁堯
選手：許嘉鑠 莊鈞翔 康庭瑋 高瑜 楊若萱 黃子恩

30. 高雄市明華國中

領隊：鄭志昇 管理：林宜潔 教練：謝瓊謨
選手：鍾昀紘 鄧曉蕾

31. 雲林縣崇德國中

領隊：游淑英 管理：廖允謙 教練：張靜麗
選手：丁偉丞 姚廣鈿 王宥翔

32. 臺南市復興國中

領隊：敬世龍 管理：陳俊豪 教練：陳楠豐、王文珊
選手：薛博鈞 李欣穎

33. 臺南市文賢國中

領隊：陳一仁 管理：蔡淑賢 教練：陳志銘、吳思樺、蘇黃崇
選手：陳由晟 陳尚恩 郭晉維 王美禎 楊璽臻 黃姮諭

34. 臺南市永康國中

領隊：童文志 管理：蘇振展 教練：陳柔臻
選手：陳冠佑

35. 道明中學

領隊： 管理： 教練：顏成業
選手：羅睿睿

36. 臺北市中崙高中國中部

領隊： 管理： 教練：鄺婉玉
選手：陳琳 劉佩岑

高中組參賽隊職員名冊

- 1. 臺北市私立東山高中**
領隊：陳麗美 管理：林睿利 教練：徐祥銘
選手：廖俞婷
- 2. 臺北市成淵高中**
領隊：朱逸華 管理：黃丞薇 教練：張舜銘、劉亞力
選手：李芯
- 3. 高雄市私立復華高中**
領隊：詹耀宗 管理：詹燕凱 教練：謝瓊謨、謝佩玲
選手：鄭育善 余念芯
- 4. 高雄市福誠高中**
領隊：蘇青山 管理：蔡惠君 教練：顏成業
選手：游泚沂
- 5. 高雄市瑞祥高中**
領隊：莊訓當 管理：洪宏禎 教練：顏成業
選手：黃鈞暉
- 6. 臺北市北一女中**
領隊：陳智源 管理：張麗萍 教練：胡石倡海、謝政剛、林靜茹
選手：林芸安
- 7. 臺北市私立靜心高中**
領隊：唐尚智 管理：蘇峰立 教練：胡石倡海、謝政剛、林靜茹
選手：林芸希
- 8. 新北市新店高中**
領隊：陳瑛姍 管理：李秉憲 教練：徐祥銘
選手：張偉宸
- 9. 桃園市南崁高中**
領隊：謝錦雲 管理：黃冠迪 教練：楊盛煜
選手：梁席甄
- 10. 高雄市前鎮高中**
領隊：夏日新 管理：洪雅燕 教練：張赫麟
選手：洪懿萱
- 11. 高雄市中正高工**
領隊：高瑞賢 管理： 教練：楊仁堯
選手：呂曜丞
- 12. 雲林縣北港高中**
領隊：張靜麗 管理：張靜麗 教練：張靜麗
選手：葉軍泰

13. 雲林縣斗六家商

領隊：吳玟琪 管理： 教練：張靜麗
選手：張懷萱

14. 雲林縣虎尾高中

領隊：陳惠珍 管理：蔡光哲 教練：張靜麗
選手：陳昀君

15. 臺南市臺南一中

領隊：廖財固 管理：郭弘毅 教練：蘇黃崇
選手：傅宥翔

16. 臺南市新化高工

領隊：陳啟聰 管理：葉育成 教練：陳良麒
選手：李峻緯 蘇峰慶

17. 育英醫護管理專校

領隊：蔡榮順 管理：郭聰智 教練：張赫麟、徐培嚴
選手：鄭逸

18. 臺北市中崙高中

領隊：孫明峯 管理：孫可亮 教練：劉亞力
選手：陳浩恩 吳宇哲 吳俊杰 李文笙 小林空來 邱芷琳

19. 新北市私立竹林高中

領隊：顏麗珠 管理：李美霜 教練：鄭雅謙
選手：呂柏緯

20. 新北市安康高中

領隊：謝金城 管理：林明依 教練：唐偉傑、嚴子堯
選手：張立宏 簡逸勳 黃昶銘 彭明傑 林思瀚 徐立維 林宇陽 陳奕安
許晨玲 郭恩瑜 張芸瑄 李蓁 劉文媛 陳宜萍

21. 臺北市內湖高中

領隊：周寤竹 管理：林素娥 教練：蘇尚志、姚麗、呂育真、
莊立謙、簡誠寬
選手：毛道熙 吳鎮宇 邱敬祐 劉瑋軒 劉耀為 林峻辰 曾洺揚 陳亮
胡偉翔 簡明志 楊張弘 鄭丞邑 陳姿云 楊喻妃 吳佳樺 楊筑鈞

22. 臺北市松山工農

領隊：何杉友 管理：黃信學 教練：楊德華
選手：章澤東 蔣智閔 沈耀文 江任傑 杜承翰 楊智崴 林元亨 郭宗燁
趙德靖 陳柏霖 李育蓁 許吟蓓 吳佳璇 李翔軒 余欣樺 林勁圻

23. 桃園市私立育達高中

領隊：徐浩峯 管理：李敏森 教練：林冠君
選手：張峻 吳健祺 王莉淇

24. 桃園市私立新興高中

領隊：金海鑫 管理：黃正裕 教練：楊盛煜

選手：尉遲弘杰 許媚琇

25. 桃園市中壢高商

領隊：蘇鴻銘 管理：陳建翰 教練：林冠君

選手：林俊儀 張凱翔 李沅乘 程啓真 李星儀 劉于臻

26. 高雄市私立中山工商

領隊：林昭億 管理：陳子豪 教練：徐培嚴

選手：王凡杰 張右昇 王柏彥 吳秉哲 顏楷睿 馮楷涵 戴雲中 包傑璋

陳柏諭 楊智霖 徐丞佑 黃昱儒 陳佳慧 顏英倫 林瑩蕙 康庭瑄

鄭涵 吳珣筠

27. 高雄市左營高中

領隊：張簡玲娟 管理：林生祥 教練：潘孜琳

選手：羅濬智

28. 高雄市高師大附中

領隊：李金鳶 管理：林玲安 教練：陳英傑

選手：莊翊暄

29. 臺中市長億高中

領隊：沈樹林 管理：楊錦榮 教練：楊錦榮、楊沛學

選手：黎郁婷 方弘彬 梁原忠 曹君億 林玟均

30. 臺南市臺南高商

領隊：黃耀寬 管理：林士欣 教練：蘇黃崇

選手：陳詩婷

31. 臺南市中華醫事科技大學

領隊：曾信超 管理：李麗珍 教練：陳楠豐

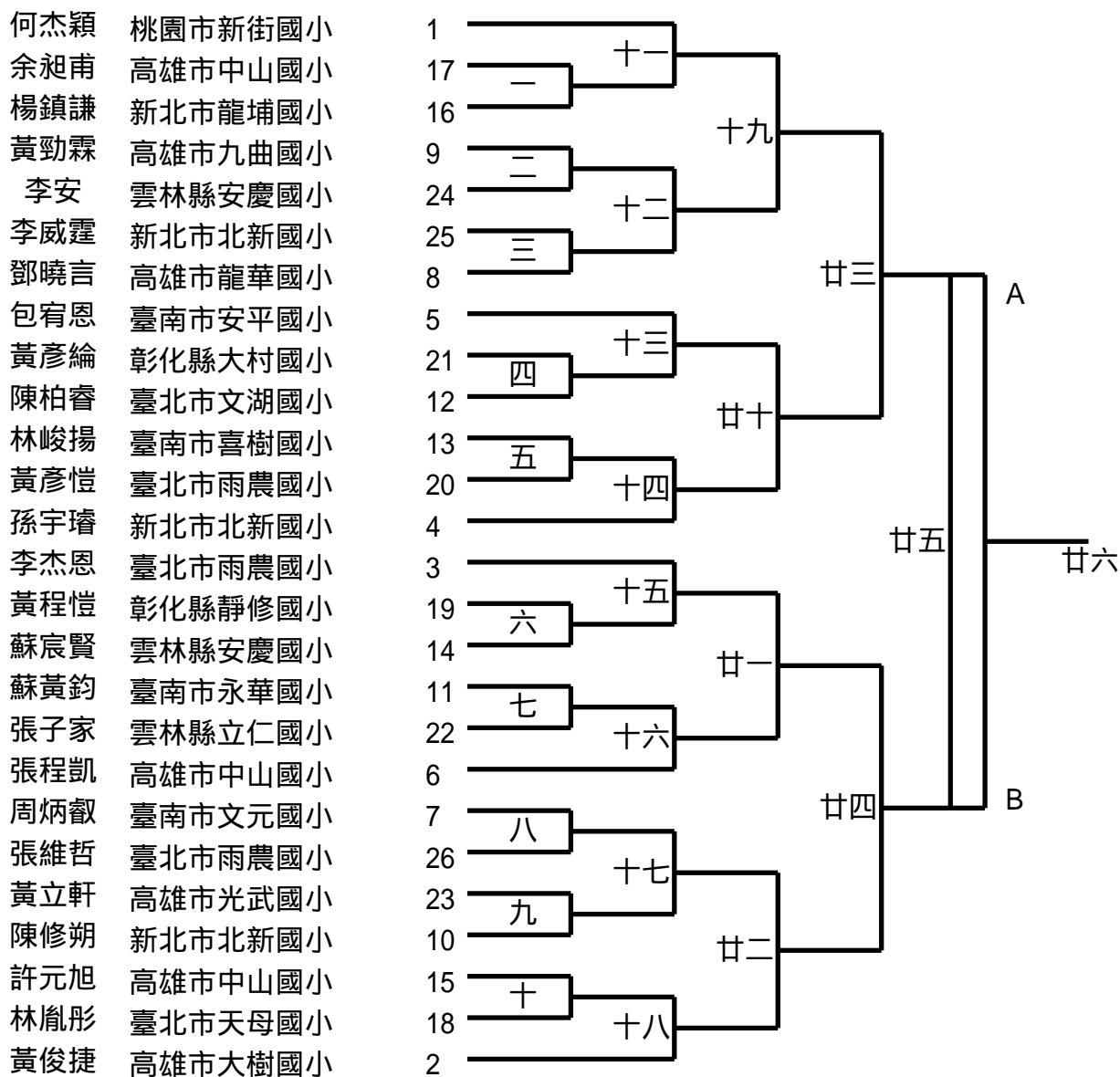
選手：李御誼

32. 嘉義縣私立協同高中

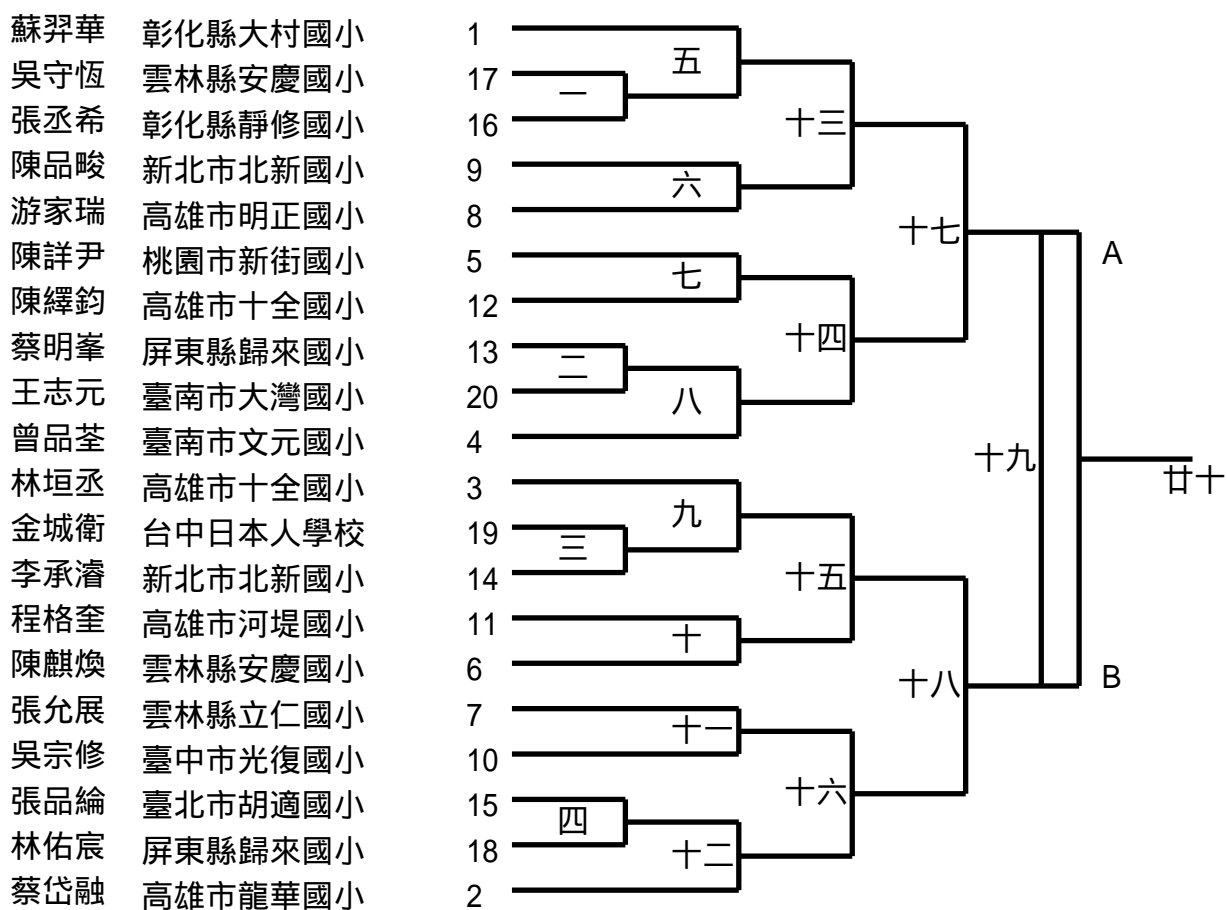
領隊： 管理：張靜麗 教練：張靜麗

選手：馬舜仁 胡雅媛

國小男子高年級組個人形

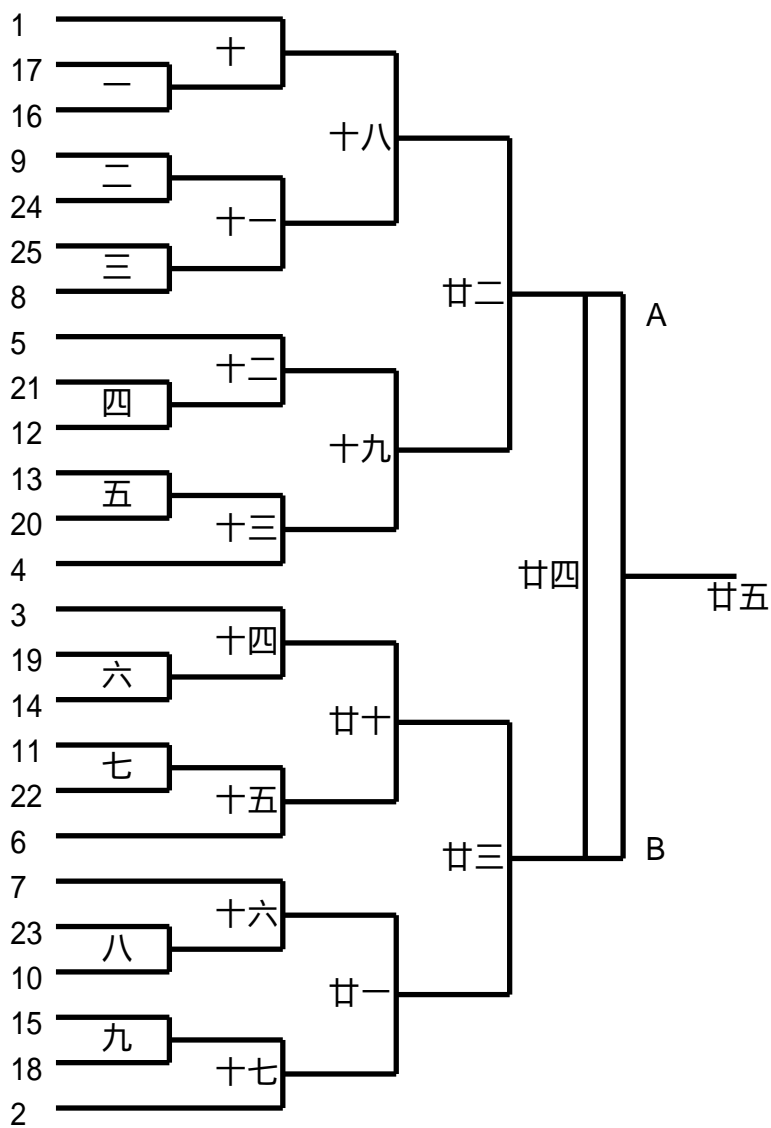


國小男子中年級組個人形

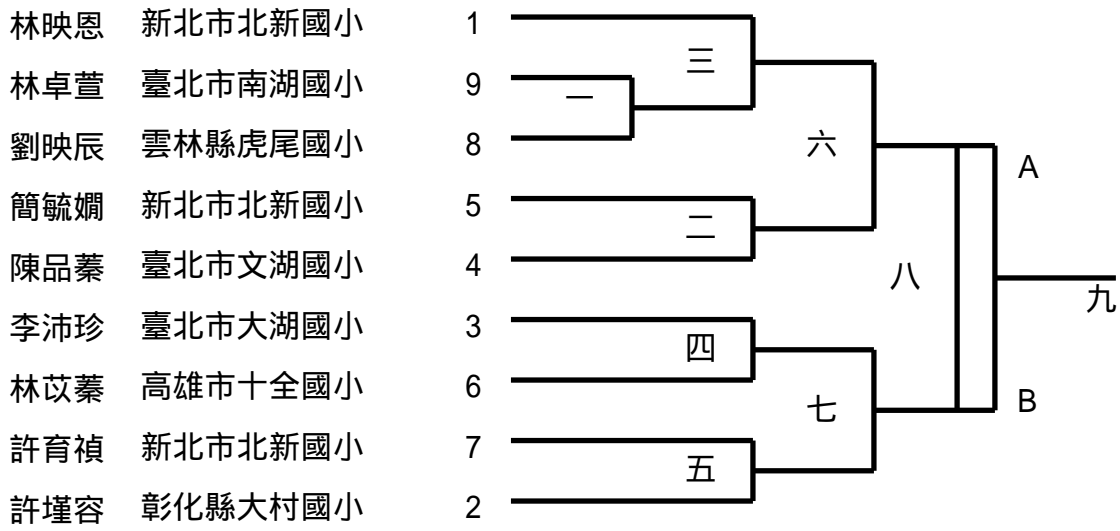


國小女子高年級組個人形

陳薇心	新北市北新國小
黃俐燕	臺北市東門國小
伍恩聆	高雄市新光國小
傅盈甄	臺南市新興國小
徐煒維	高雄市龍華國小
劉卉	臺北市東園國小
陳妍廷	臺北市雨農國小
王禹晴	屏東縣歸來國小
姚佳薰	雲林縣虎尾國小
吳宥岑	桃園市新街國小
黃采嫻	臺北市雨農國小
黃子芸	臺南市安平國小
曾米葵	高雄市十全國小
許育菱	新北市北新國小
林筱筑	屏東縣歸來國小
李沅庭	新北市廣福國小
程湘鈺	高雄市河堤國小
楊昀真	臺北市福林國小
游尹瑄	臺北市雨農國小
陳可軒	高雄市十全國小
林芃希	臺北市雨農國小
黃慧琳	臺南市海東國小
陳柏臻	臺北市雨農國小
陳薇文	新北市北新國小
郭晉萱	臺南市賢北國小

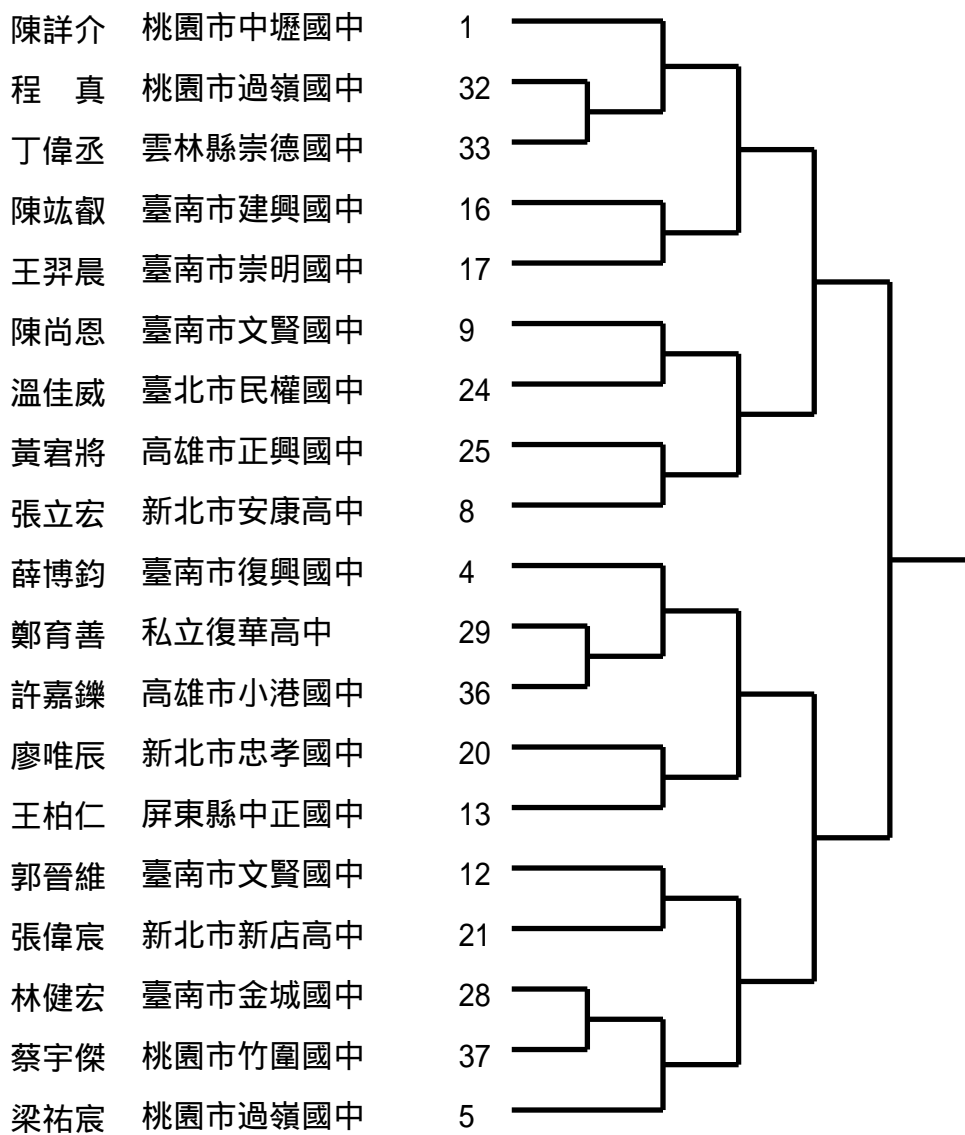


國小女子中年級組個人形

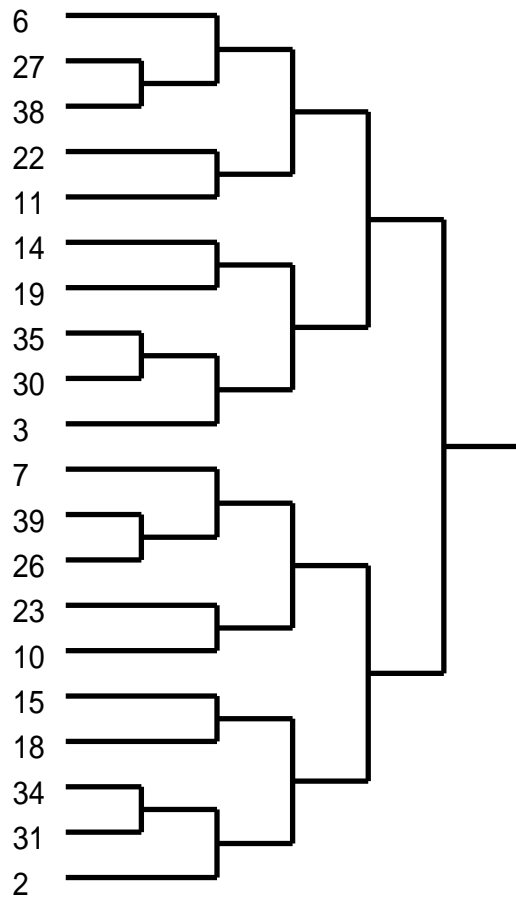


國中男子組個人形

A

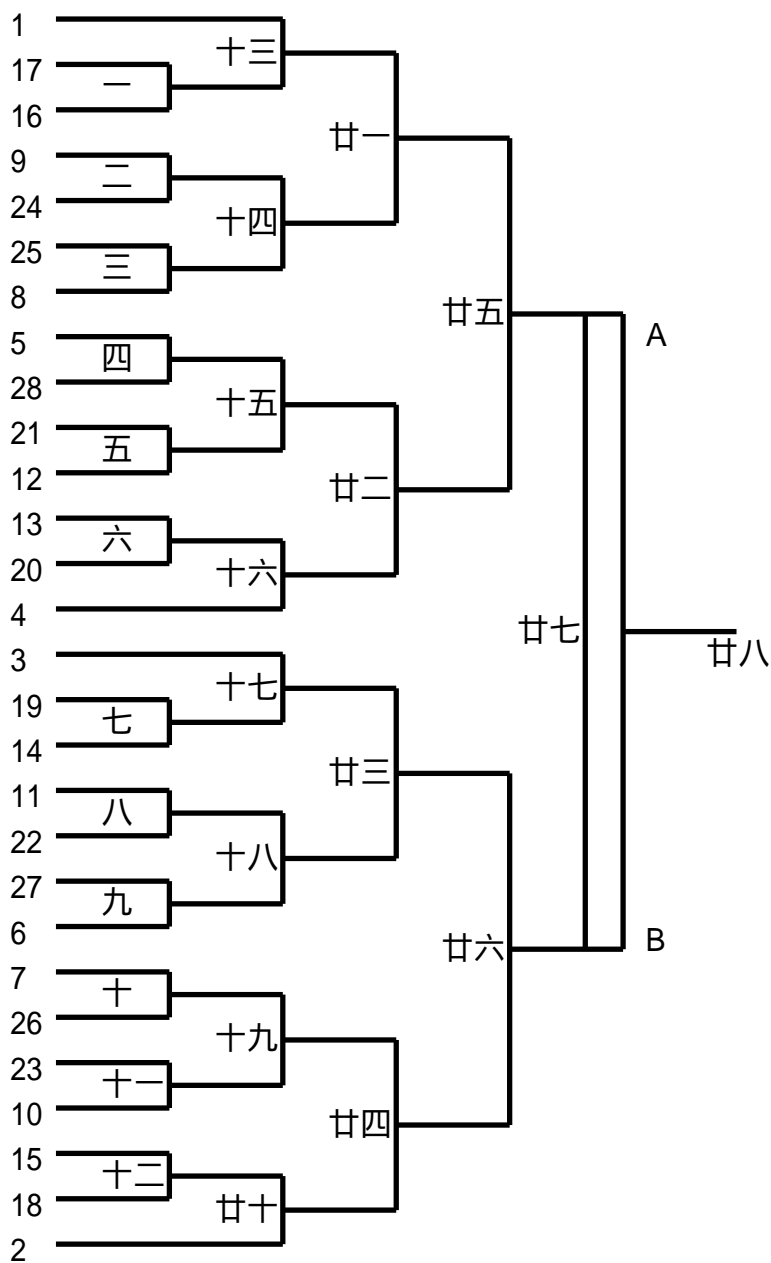


陳由晟	臺南市文賢國中
周軾捷	臺南市安平國中
莊致翰	桃園市竹圍國中
馬舜仁	私立協同高中
姚廣鈿	雲林縣崇德國中
黃鈞暉	高雄市瑞祥高中
康庭璋	高雄市小港國中
邱奕恩	桃園市光明國中
張雲翔	臺北市民權國中
吳祐廷	屏東縣明正國中
黃子軒	臺南市金城國中
李定	雲林縣東仁國中
宋咸慶	屏東縣中正國中
張維哲	桃園市過嶺國中
吳浚合	高雄市大灣國中
陳滋佐	臺北市三民國中
莊鈞翔	高雄市小港國中
尉遲佑杰	桃園市竹圍國中
陳冠佑	臺南市永康國中
王宥翔	雲林縣崇德國中



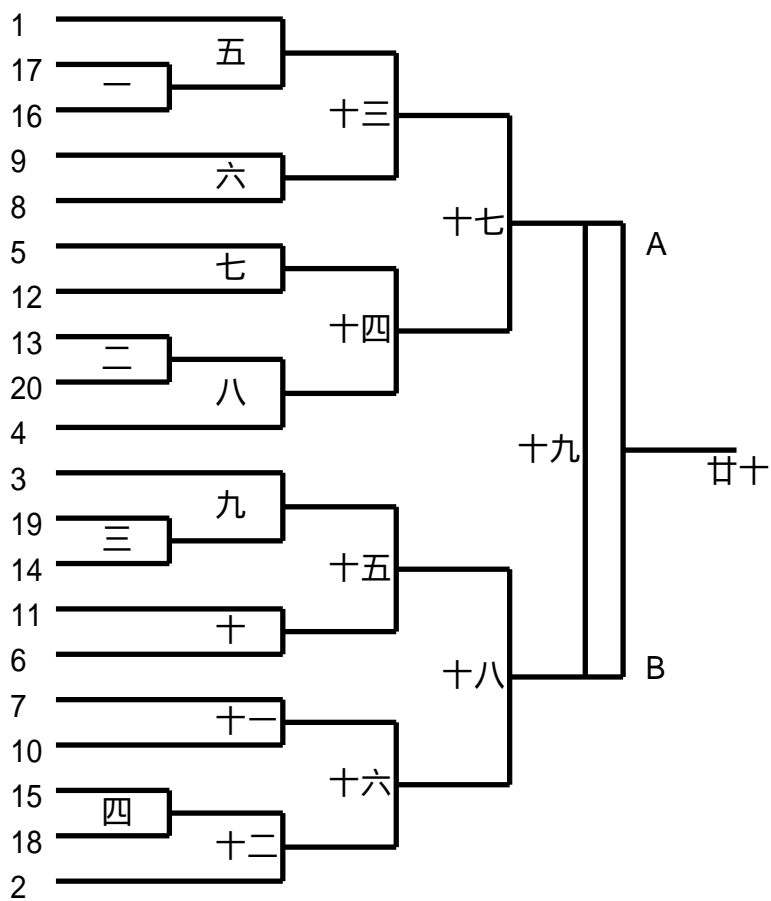
國中女子組個人形

- 陳琳 臺北市中崙高中
- 羅睿睿 私立道明中學
- 顏品萱 新北市五峰國中
- 許喬安 臺北市民權國中
- 高瑜 高雄市小港國中
- 黃姮諭 臺南市文賢國中
- 游冰沂 高雄市福誠高中
- 曹湘婷 彰化縣大同國中
- 司家羸 新北市五峰國中
- 鄧曉蕾 高雄市明華國中
- 賴韋蓁 桃園市過嶺國中
- 郭恩瑜 新北市安康高中
- 董庭妤 臺北市民權國中
- 廖俞婷 私立東山高中
- 林宜蓁 臺北市民權國中
- 楊若萱 高雄市小港國中
- 程家琪 桃園市過嶺國中
- 鍾昀紘 高雄市明華國中
- 余念芯 私立復華高中
- 楊璽臻 臺南市文賢國中
- 岑子晴 高雄市大義國中
- 王美禎 臺南市文賢國中
- 劉佩岑 臺北市中崙高中
- 張育甄 新北市五峰國中
- 李欣穎 臺南市復興國中
- 鄧惟心 高雄市龍華國中
- 劉芯慈 桃園市過嶺國中
- 王俞懿 新北市重慶國中



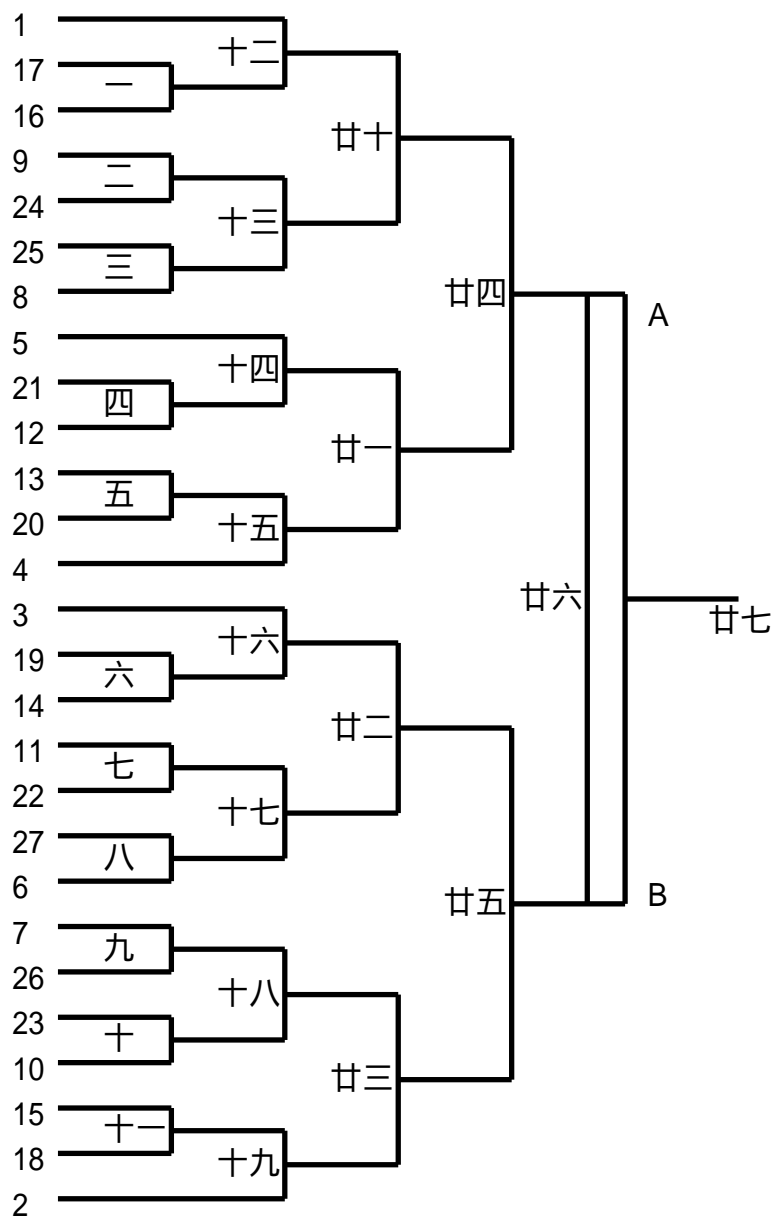
高中男子組個人形

包傑瑋	私立中山工商
張偉宸	新北市新店高中
李翔軒	臺北市松山工農
張凱翔	桃園市中壢高商
傅宥翔	臺南市臺南一中
李沅乘	桃園市中壢高商
杜承翰	臺北市松山工農
吳健祺	私立育達高中
尉遲弘杰	私立新興高中
陳浩恩	臺北市中崙高中
張峻	私立育達高中
林俊儀	桃園市中壢高商
李御誼	中華醫事科技大學
羅濟智	高雄市左營高中
江任傑	臺北市松山工農
吳宇哲	臺北市中崙高中
林勁圻	臺北市松山工農
葉軍泰	雲林縣北港高中
王柏彥	私立中山工商
程真	桃園市中壢高商



高中女子組個人形

- | | |
|------|----------|
| 劉于臻 | 桃園市中壢高商 |
| 陳宜萍 | 新北市安康高中 |
| 林芸希 | 私立靜心高中 |
| 鄭逸 | 育英醫專 |
| 余欣樺 | 臺北市松山工農 |
| 胡雅媛 | 私立協同高中 |
| 楊喻妃 | 臺北市內湖高中 |
| 李芯 | 臺北市成淵高中 |
| 李蓁 | 新北市安康高中 |
| 張懷萱 | 雲林縣斗六家商 |
| 陳詩婷 | 臺南市臺南高商 |
| 王莉淇 | 私立育達高中 |
| 鄭涵 | 私立中山工商 |
| 吳佳樺 | 臺北市內湖高中 |
| 林芸安 | 臺北市北一女中 |
| 小林空來 | 臺北市中崙高中 |
| 許吟蓓 | 臺北市松山工農 |
| 黎郁婷 | 臺中市長億高中 |
| 顏英倫 | 私立中山工商 |
| 李芯 | 臺北市明倫高中 |
| 陳昀君 | 雲林縣虎尾高中 |
| 陳姿云 | 臺北市內湖高中 |
| 黃昱儒 | 私立中山工商 |
| 梁席甄 | 桃園市南崁高中 |
| 李星儀 | 桃園市中壢高商 |
| 劉文媛 | 新北市安康高中 |
| 莊翊暄 | 高雄市高師大附中 |



國中男子組個人形

1/2

3

38	竹圍國中 莊致翰
35	光明國中 邱奕恩
30	民權國中 張雲翔
27	安平國中 周軾捷
22	私立協同高中 馬舜仁
19	小港國中 康庭瑋
14	瑞祥高中 黃鈞暉
11	崇德國中 姚廣鈿
6	文賢國中 陳由晟
3	明正國中 吳祐廷

39	東仁國中 李定
34	竹圍國中 尉遲佑杰
31	永康國中 陳冠佑
26	中正國中 宋咸慶
23	過嶺國中 張維哲
18	小港國中 莊鈞翔
15	三民國中 陳泫佐
10	大灣國中 吳浚合
7	金城國中 黃子軒
2	崇德國中 王宥翔

37	竹圍國中 蔡宇傑
36	小港國中 許嘉鑠
29	私立復華高中 鄭育善
28	金城國中 林健宏
21	新店高中 張偉宸
20	忠孝國中 廖唯辰
13	中正國中 王柏仁
12	文賢國中 郭晉維
5	過嶺國中 梁祐宸
4	復興國中 薛博鈞

X	
33	崇德國中 丁偉丞
32	過嶺國中 程啓真
25	正興國中 黃窘將
24	民權國中 溫佳威
17	崇明國中 王羿晨
16	建興國中 陳竑叡
9	文賢國中 陳尚恩
8	安康高中 張立宏
1	中壢國中 陳詳介

國中女子組個人形

1/2

3

27	文賢國中 楊璽臻
22	私立復華高中 余念芯
19	小港國中 楊若萱
14	過嶺國中 程家琪
11	明華國中 鍾昀紘
6	大義國中 岑子晴
3	民權國中 林宜蓁

26	中崙高中 劉姵岑
23	五峰國中 張育甄
18	過嶺國中 劉芯慈
15	龍華國中 鄧惟心
10	復興國中 李欣穎
7	文賢國中 王美禎
2	重慶國中 王俞懿

28	五峰國中 司家羸
21	明華國中 鄧曉蕾
20	民權國中 董庭好
13	安康高中 郭恩瑜
12	過嶺國中 賴韋綦
5	大同國中 曹湘婷
4	私立東山高中 廖俞婷

25	文賢國中 黃姮諭
24	小港國中 高瑜
17	私立道明中學 羅睿睿
16	五峰國中 顏品萱
9	民權國中 許喬安
8	福誠高中 游泚沂
1	中崙高中 陳琳

高中男子組個人形

1/2

3

19	中壢高商 林俊儀
18	私立中山工商 王柏彥
15	北港高中 葉軍泰
14	中華醫事科技大學 李御誼
11	左營高中 羅濬智
10	松山工農 林勁圻
7	中崙高中 吳宇哲
6	松山工農 江任傑
3	私立育達高中 張峻
2	中壢高商 程啓真

20	私立新興高中 尉遲弘杰
17	新店高中 張偉宸
16	松山工農 李翔軒
13	私立育達高中 吳健祺
12	松山工農 杜承翰
9	中壢高商 張凱翔
8	臺南一中 傅宥翔
5	中壢高商 李沅乘
4	中崙高中 陳浩恩
1	私立中山工商 包傑瑋

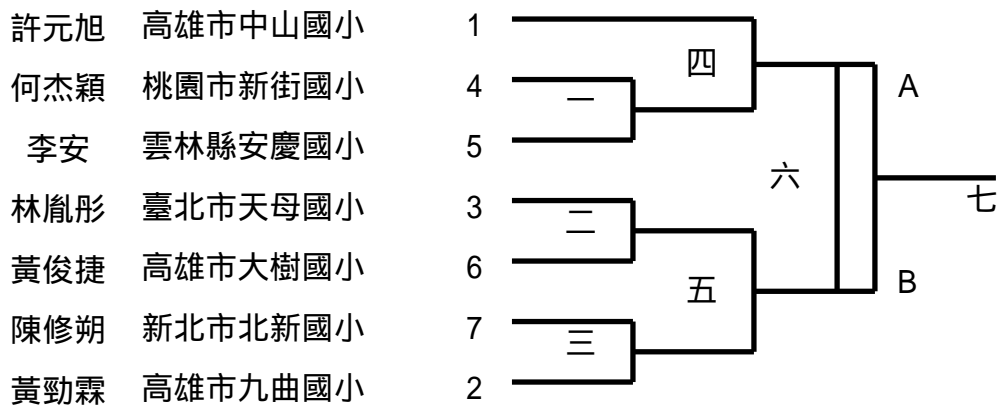
22	私立中山工商
	顏英倫
19	長億高中
	黎郁婷
14	北一女中
	林芸安
11	中崙高中
	小林空來
6	松山工農
	許吟蓓
3	內湖高中
	吳佳樺

26	內湖高中
	陳姿云
23	私立中山工商
	黃昱儒
18	安康高中
	劉文媛
15	中壢高商
	李星儀
10	南崁高中
	梁席甄
7	虎尾高中
	陳昀君
2	高師大附中
	莊翊暄

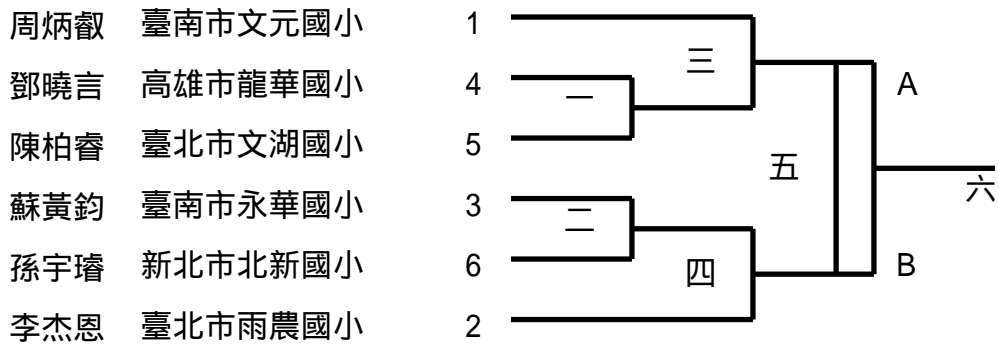
21	安康高中
	李綦
20	私立育達高中
	王莉淇
13	臺南高商
	陳詩婷
12	斗六家商
	張懷萱
5	成淵高中
	李芯
4	私立中山工商
	鄭涵

25	私立協同高中
	胡雅媛
24	松山工農
	余欣樺
17	安康高中
	陳宜萍
16	私立靜心高中
	林芸希
9	育英醫護管理專校
	鄭逸
8	內湖高中
	楊喻妃
1	中壢高商
	劉于臻

國小男子高年級組個人對打第一量級

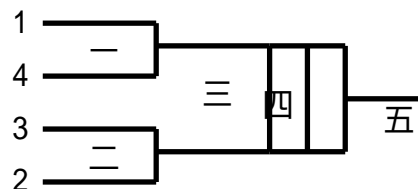


國小男子高年級組個人對打第二量級



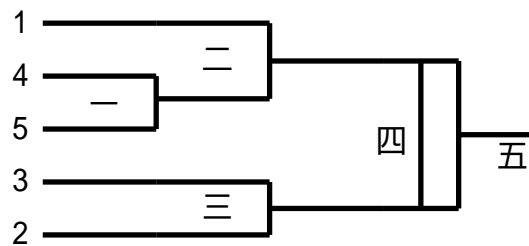
國小男子高年級組個人對打第三量級

包宥恩 臺南市安平國小
楊鎮謙 新北市龍埔國小
鍾孟勳 屏東縣歸來國小
張維哲 臺北市雨農國小



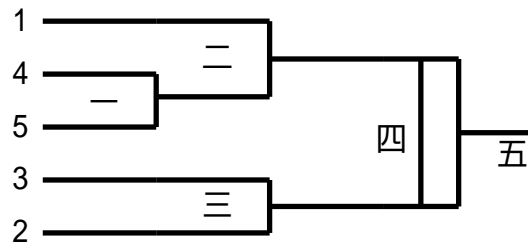
國小男子高年級組個人對打第四量級

張程凱 高雄市中山國小
李威霆 新北市北新國小
蘇宸賢 雲林縣安慶國小
黃彥愷 臺北市雨農國小
張子家 雲林縣立仁國小

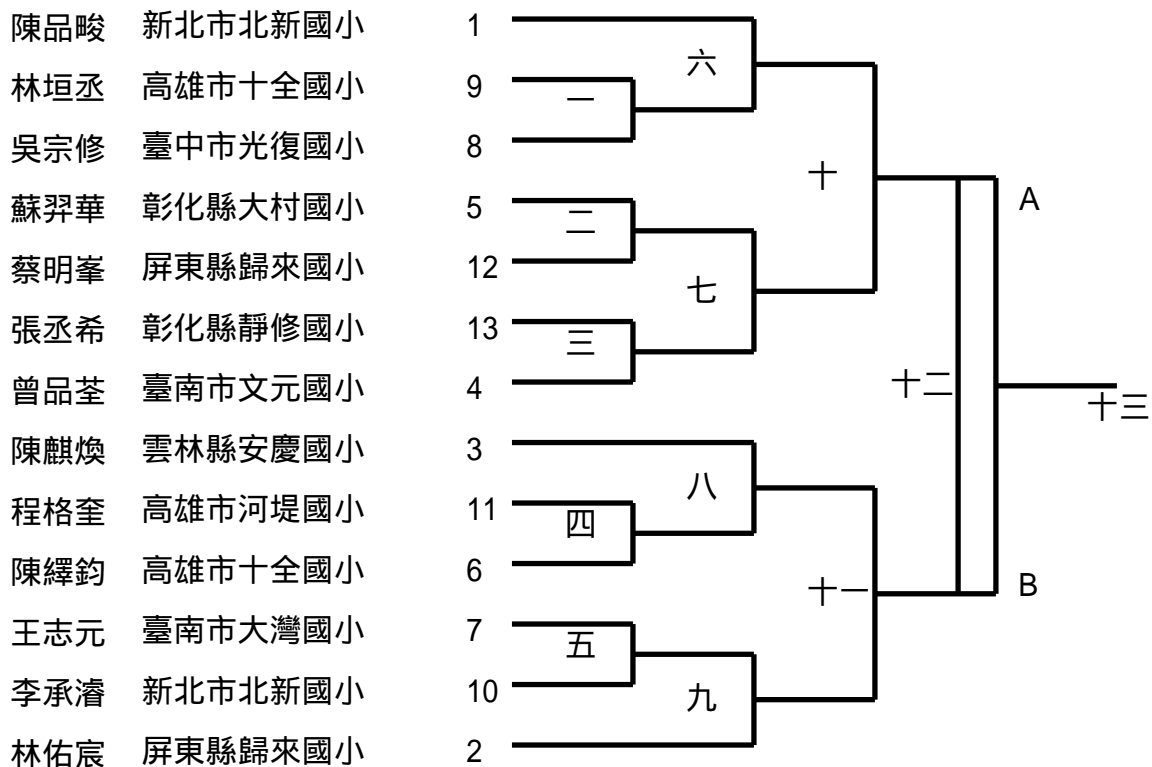


國小男子高年級組個人對打第五量級

余昶甫 高雄市中山國小
黃立軒 高雄市光武國小
黃彥綸 彰化縣大村國小
林峻揚 臺南市喜樹國小
黃程愷 彰化縣靜修國小

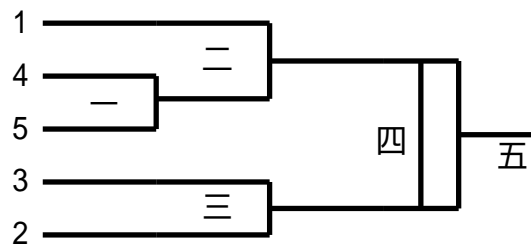


國小男子中年級組個人對打第一量級

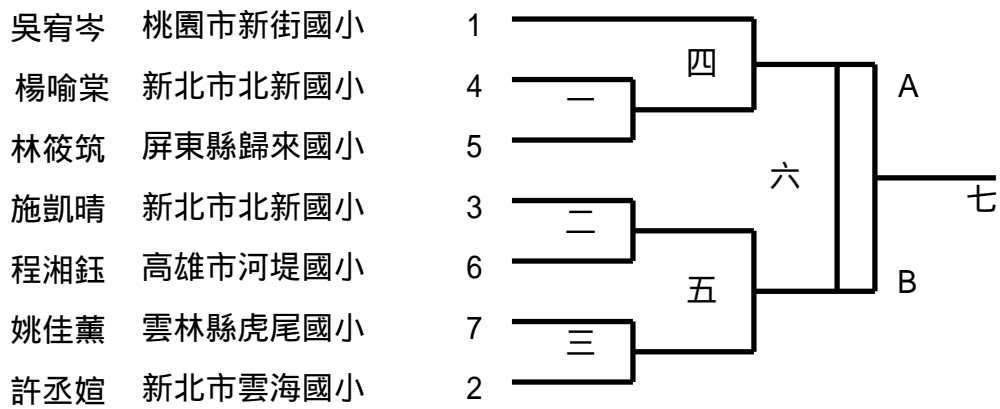


國小男子中年級組個人對打第二量級

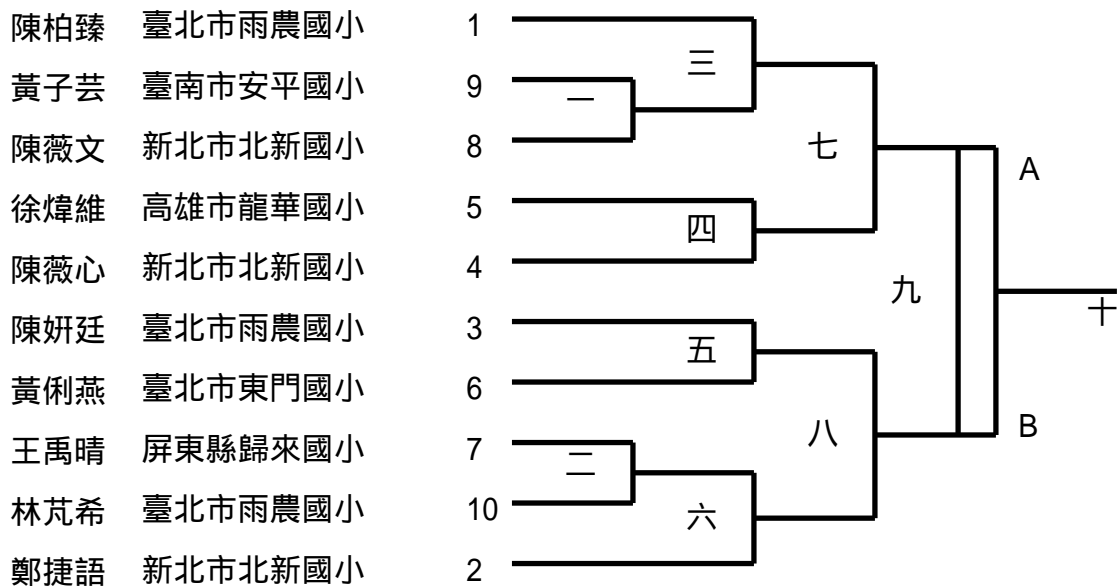
游家瑞 高雄市明正國小
蔡岱融 高雄市龍華國小
張允展 雲林縣立仁國小
陳詳尹 桃園市新街國小
吳守恆 雲林縣安慶國小



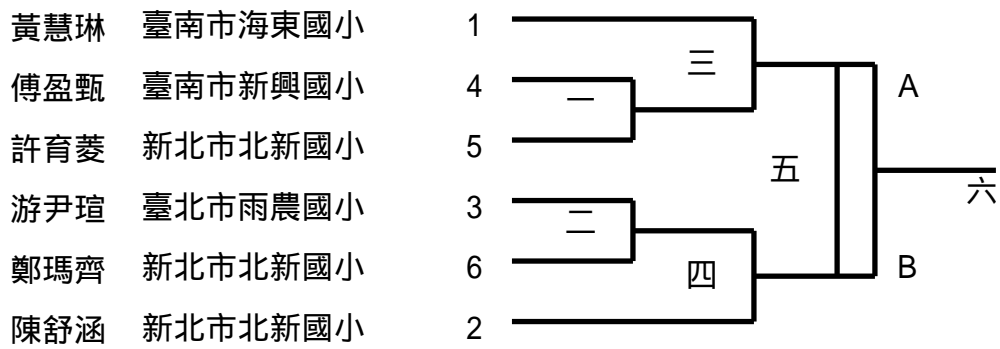
國小女子高年級組個人對打第一量級



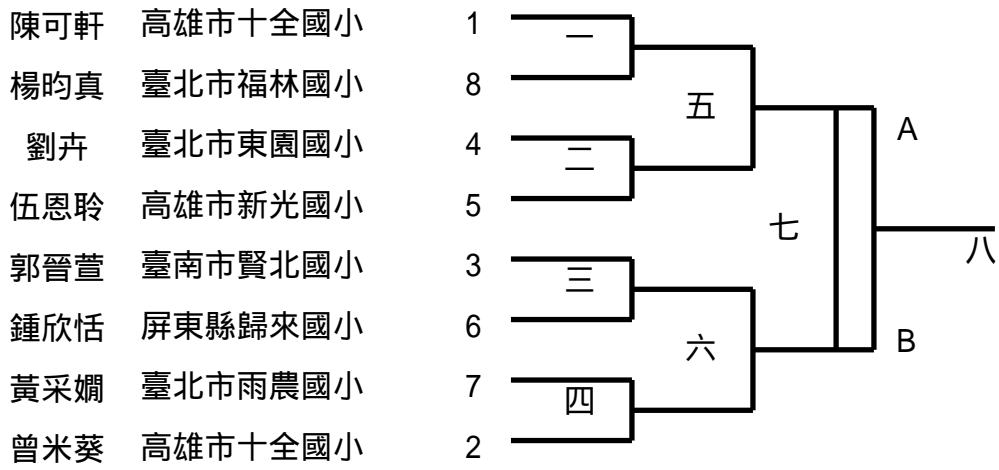
國小女子高年級組個人對打第二量級



國小女子高年級組個人對打第三量級

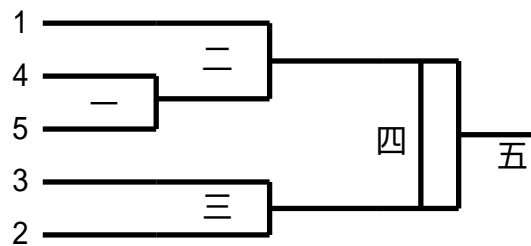


國小女子高年級組個人對打第四量級



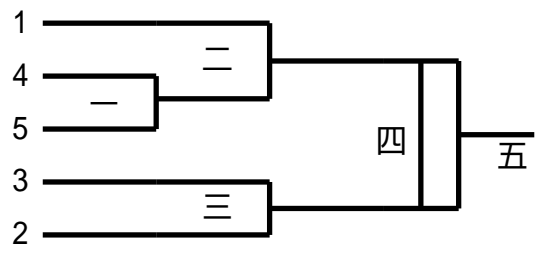
國小女子中年級組個人對打第一量級

林卓萱 臺北市南湖國小
簡毓嫻 新北市北新國小
李沛珍 臺北市大湖國小
丘晴予 新北市北新國小
許育禎 新北市北新國小



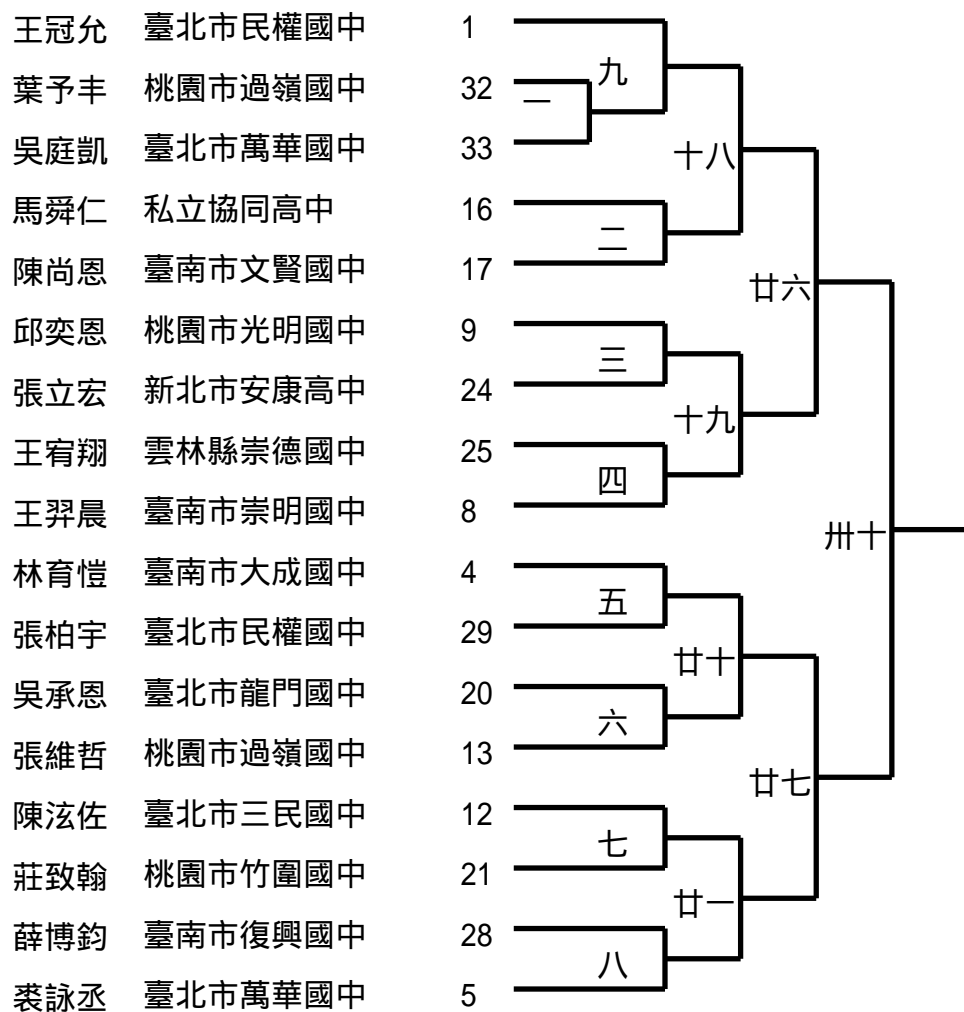
國小女子中年級組個人對打第二量級

林苡蓁 高雄市十全國小
許瑾容 彰化縣大村國小
劉映辰 雲林縣虎尾國小
林映恩 新北市北新國小
陳品蓁 臺北市文湖國小

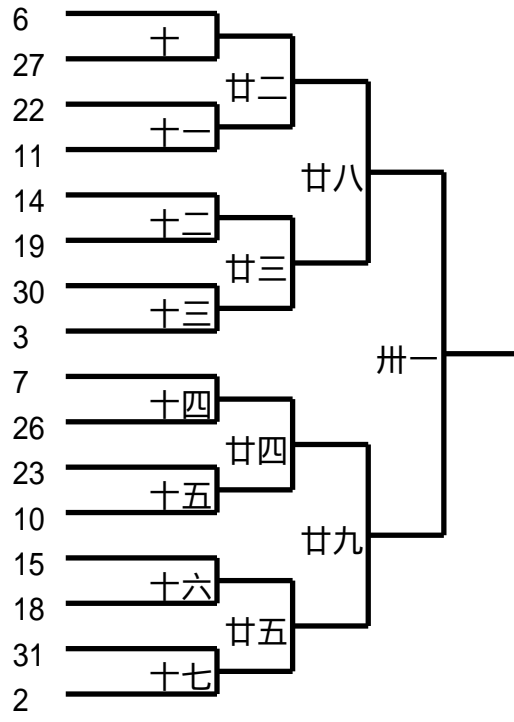


國中男子組個人對打第一量級

A

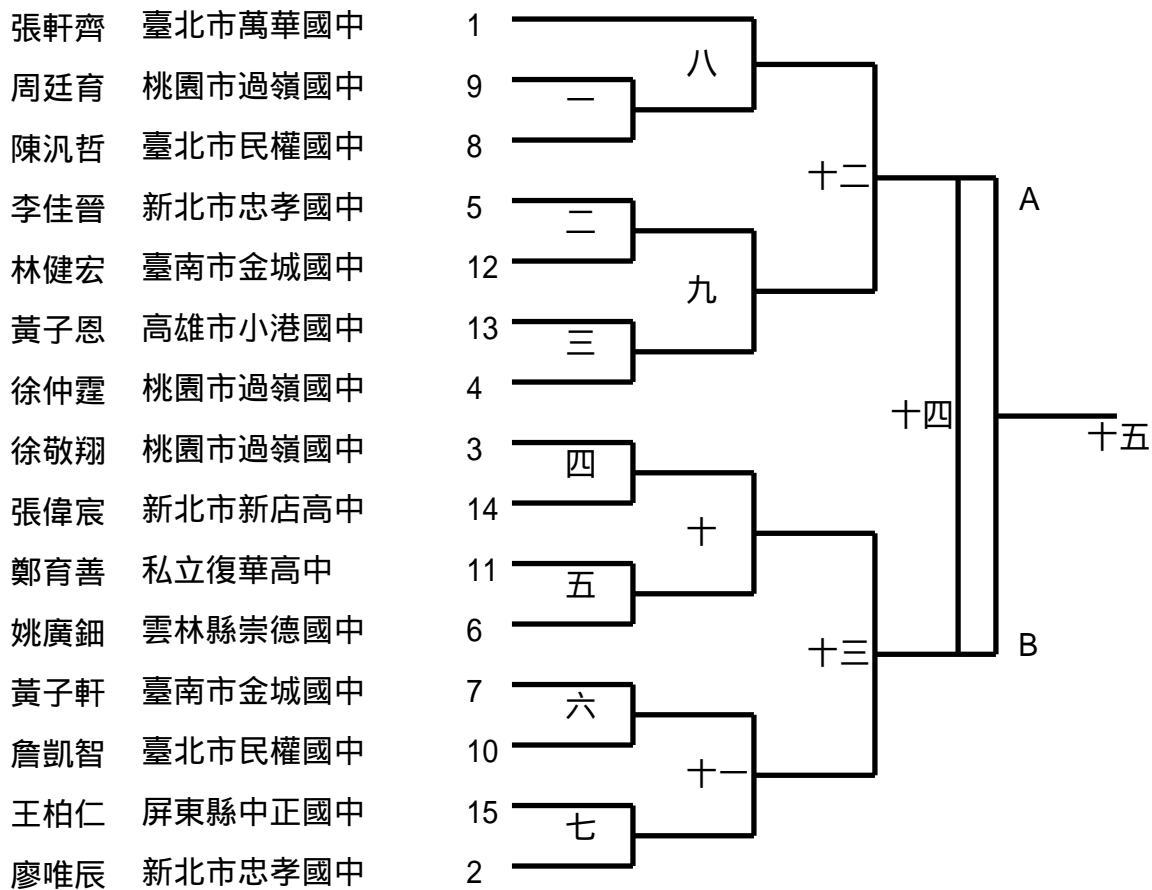


許以雋	新北市忠孝國中
郭晉維	臺南市文賢國中
卓承澔	桃園市過嶺國中
李定	雲林縣東仁國中
周軾捷	臺南市安平國中
陳冠佑	臺南市永康國中
溫佳威	臺北市民權國中
吳祐廷	屏東縣明正國中
顏敬睿	高雄市苓雅國中
宋咸慶	屏東縣中正國中
陳冠宇	臺北市民權國中
康庭璋	高雄市小港國中
張家睿	桃園市過嶺國中
鄭宇傑	臺北市萬華國中
陳由晟	臺南市文賢國中
蔡宇傑	桃園市竹圍國中



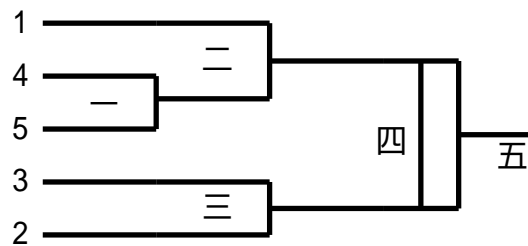
B

國中男子組個人對打第二量級



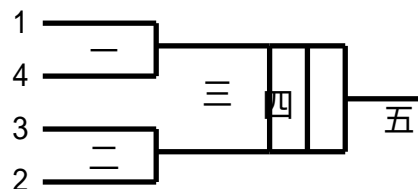
國中男子組個人對打第三量級

黃鈞暉 高雄市瑞祥高中
謝定佑 高雄市青年國中
程 真 桃園市過嶺國中
方泓翊 新北市忠孝國中
陳竑叡 臺南市建興國中



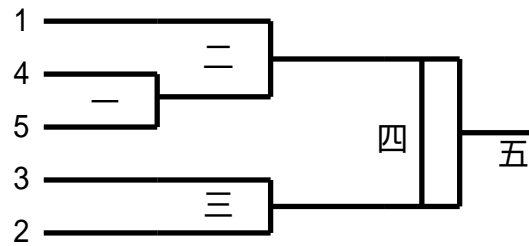
國中男子組個人對打第四量級

梁祐宸 桃園市過嶺國中
陳耀豪 高雄市鳳林國中
陳詳介 桃園市中壢國中
尉遲佑杰 桃園市竹圍國中



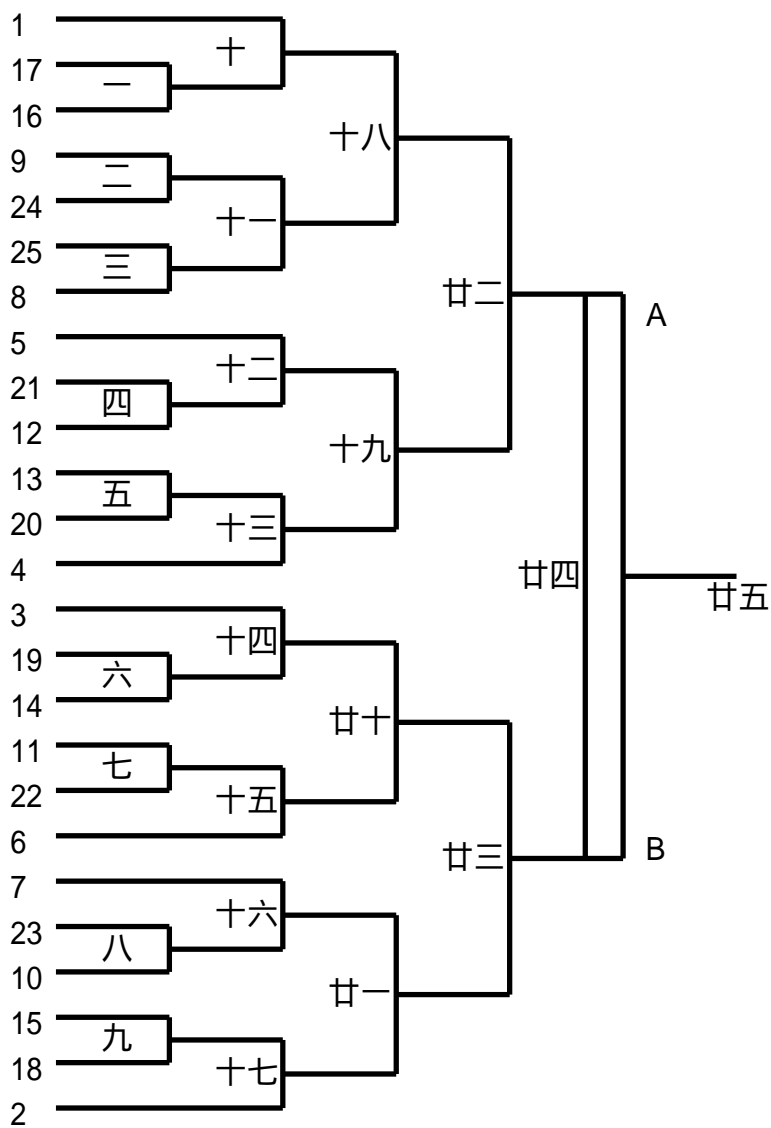
國中男子組個人對打第五量級

許桐睿 高雄市鳳林國中
許博庭 屏東縣明正國中
吳立童 新北市永和國中
李金翰 桃園市過嶺國中
丁偉丞 雲林縣崇德國中



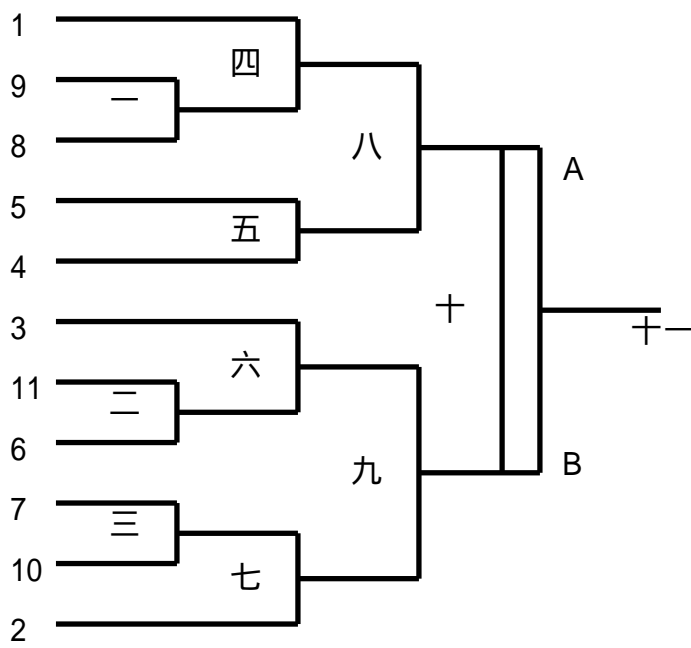
國中女子組個人對打第一量級

鄧惟心	高雄市龍華國中
王美禎	臺南市文賢國中
廖俞婷	私立東山高中
陳舒妍	新北市五峰國中
高瑜	高雄市小港國中
劉芯慈	桃園市過嶺國中
王俞懿	新北市重慶國中
盧穎	桃園市過嶺國中
許晨鈴	新北市安康高中
余念芯	私立復華高中
李欣穎	臺南市復興國中
林映諺	臺北市民權國中
王之妤	高雄市苓雅國中
楊若萱	高雄市小港國中
曹湘婷	彰化縣大同國中
賴韋蓁	桃園市過嶺國中
林宜蓁	臺北市民權國中
劉佩佳	新北市五峰國中
岑子晴	高雄市大義國中
楊璽臻	臺南市文賢國中
張育甄	新北市五峰國中
游湫沂	高雄市福誠高中
黃佳恩	桃園市過嶺國中
孫芊芊	臺北市萬華國中
陳琳	臺北市中崙高中



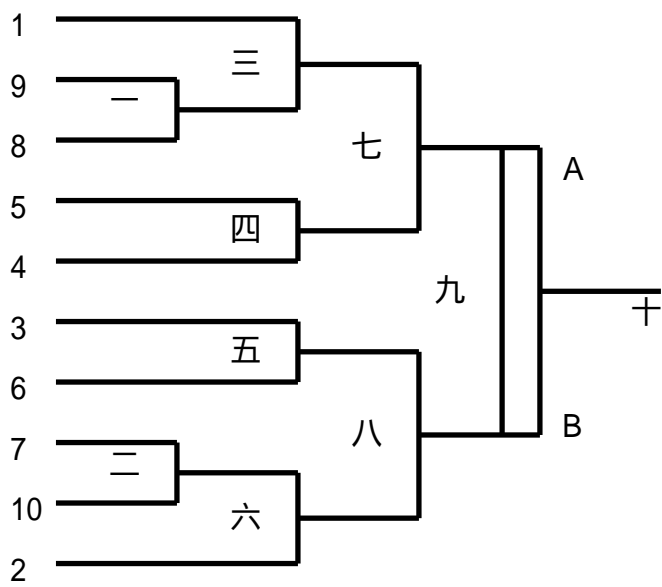
國中女子組個人對打第二量級

- 顏品萱 新北市五峰國中
- 鄧曉蕾 高雄市明華國中
- 余怡樺 臺北市民權國中
- 董庭妤 臺北市民權國中
- 林曉煊 高雄市鳳林國中
- 許芝茵 桃園市過嶺國中
- 陳婷煒 高雄市鳳林國中
- 劉筱紘 新北市五峰國中
- 司家羸 新北市五峰國中
- 歐茹怡 高雄市鳳林國中
- 許喬安 臺北市民權國中

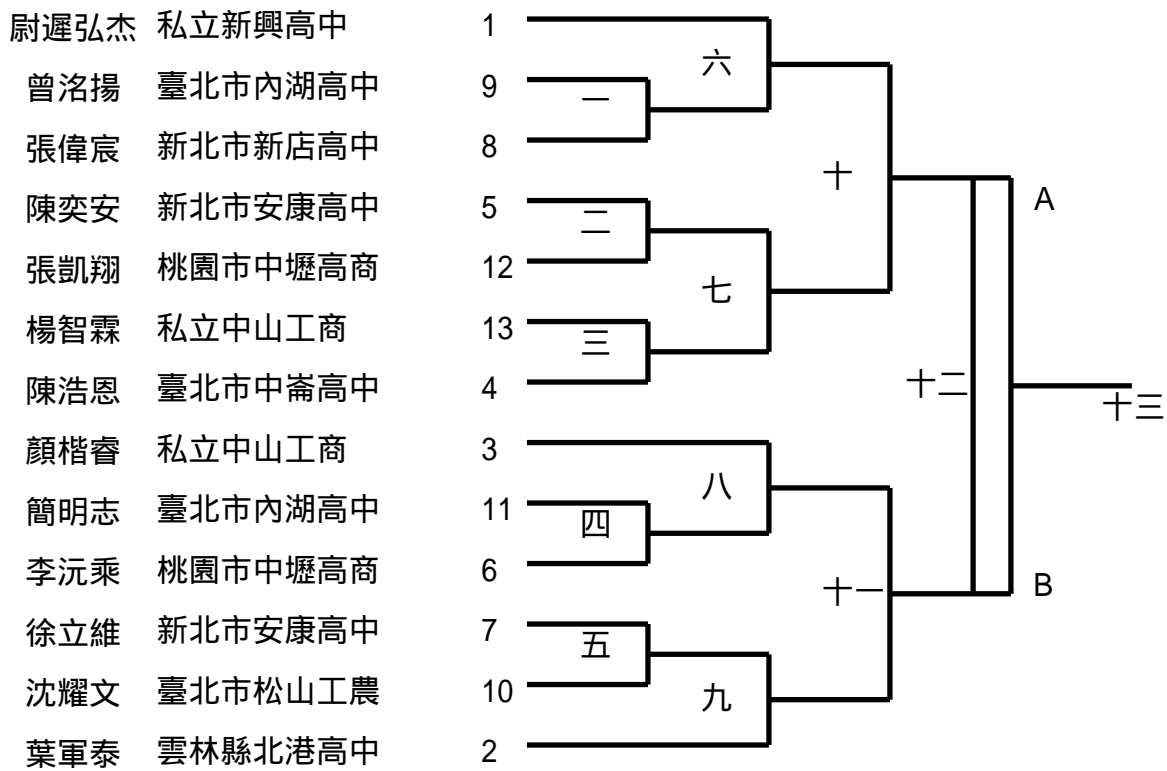


國中女子組個人對打第三量級

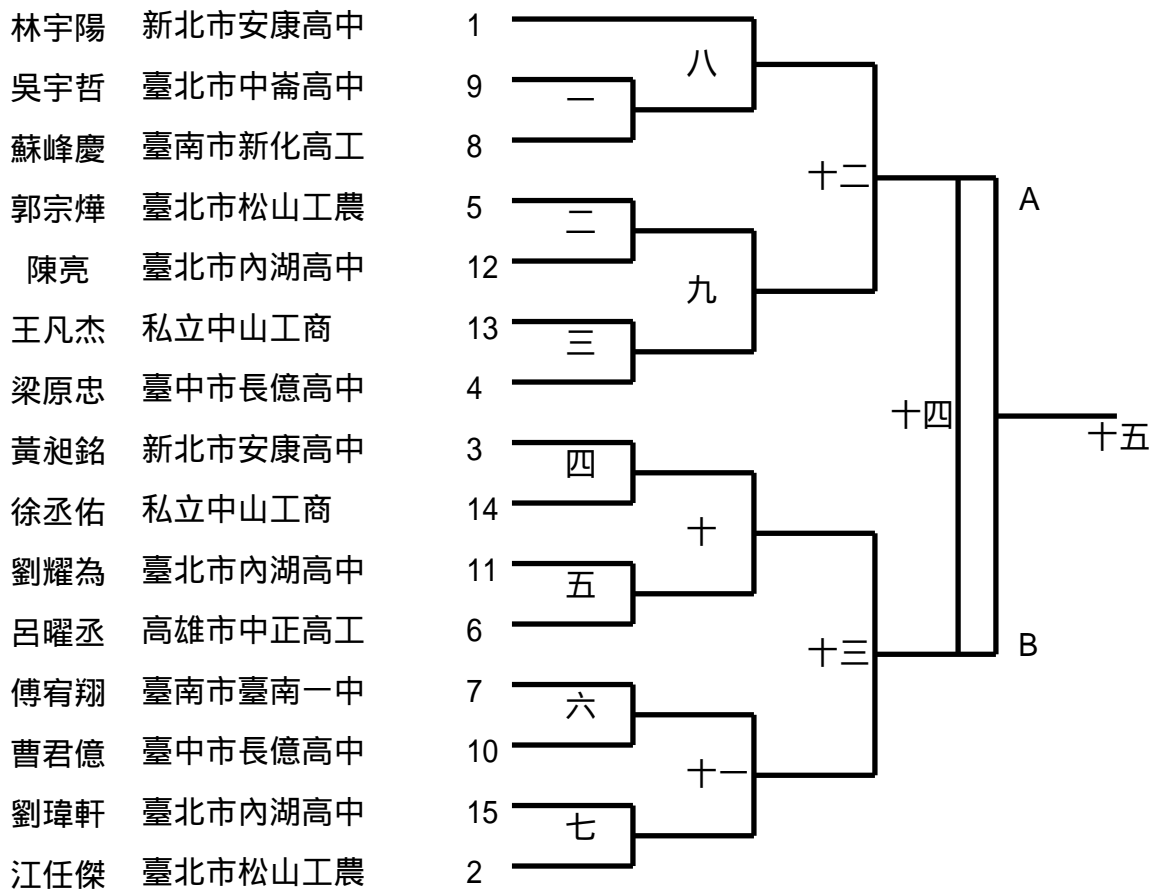
- 羅睿睿 私立道明中學
- 林書煒 新北市五峰國中
- 鄧詩祺 臺北市南門國中
- 郭恩瑜 新北市安康高中
- 徐子琳 桃園市過嶺國中
- 徐筠喬 臺南市大成國中
- 鍾昀紘 高雄市明華國中
- 呂尚芸 新北市五峰國中
- 程家琪 桃園市過嶺國中
- 劉佩岑 臺北市中崙高中



高中男子組個人對打第一量級

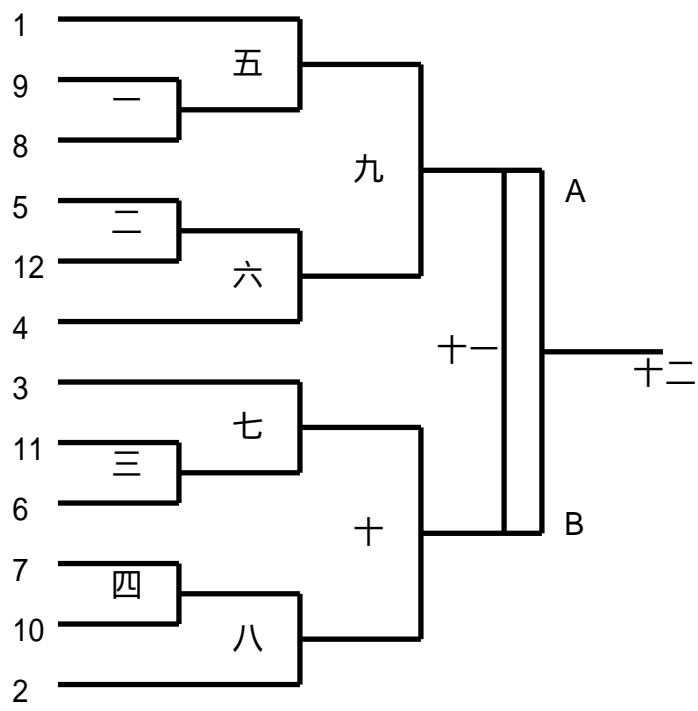


高中男子組個人對打第二量級

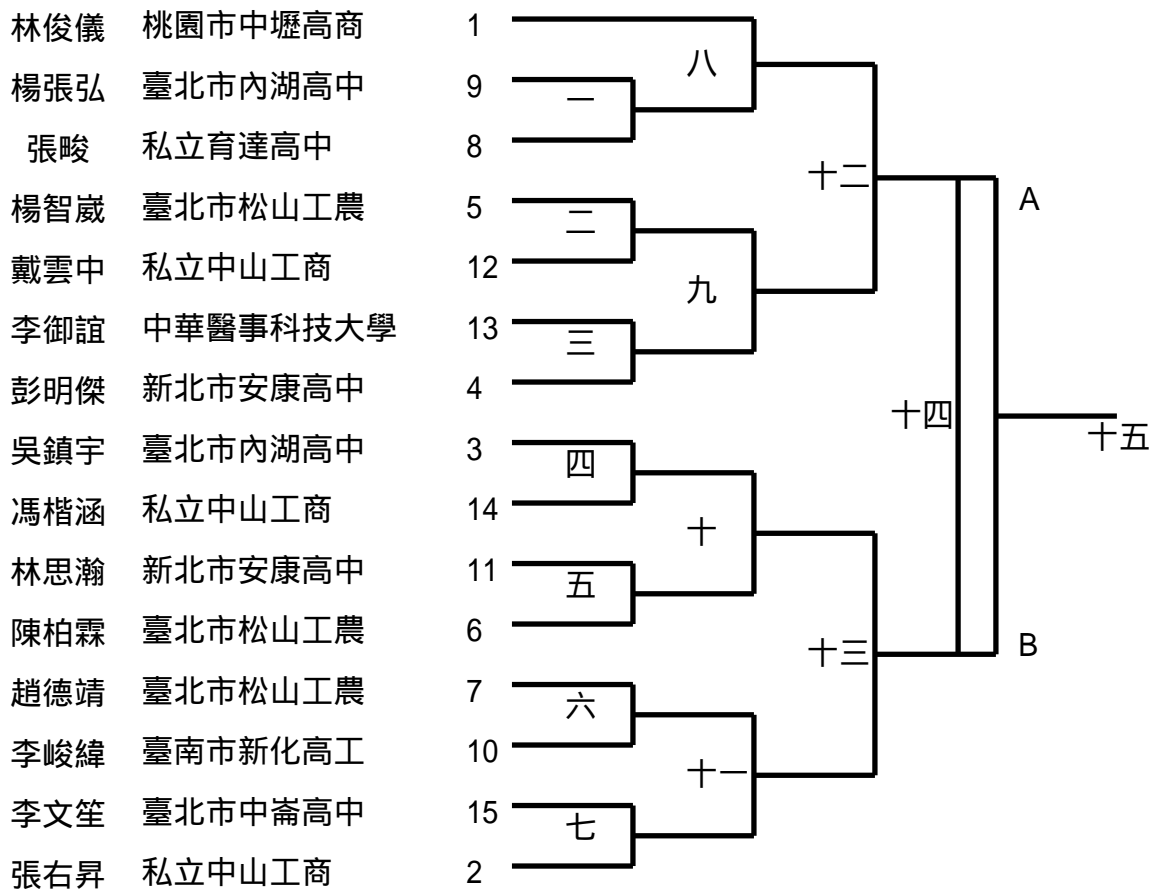


高中男子組個人對打第三量級

- 王柏彥 私立中山工商
- 杜承翰 臺北市松山工農
- 吳俊杰 臺北市中崙高中
- 羅濬智 高雄市左營高中
- 章澤東 臺北市松山工農
- 鄭丞邑 臺北市內湖高中
- 呂柏緯 私立竹林高中
- 林峻辰 臺北市內湖高中
- 程 真 桃園市中壢高商
- 林元亨 臺北市松山工農
- 吳健祺 私立育達高中
- 毛道熙 臺北市內湖高中

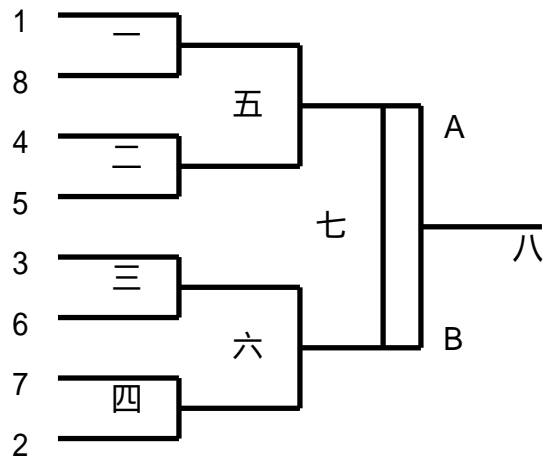


高中男子組個人對打第四量級



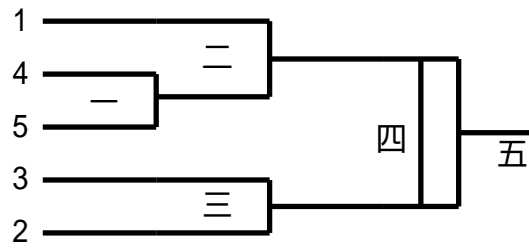
高中男子組個人對打第五量級

- 蔣智閔 臺北市松山工農
- 簡逸勳 新北市安康高中
- 吳秉哲 私立中山工商
- 邱敬祐 臺北市內湖高中
- 胡偉翔 臺北市內湖高中
- 包傑瑋 私立中山工商
- 陳柏諭 私立中山工商
- 方弘彬 臺中市長億高中

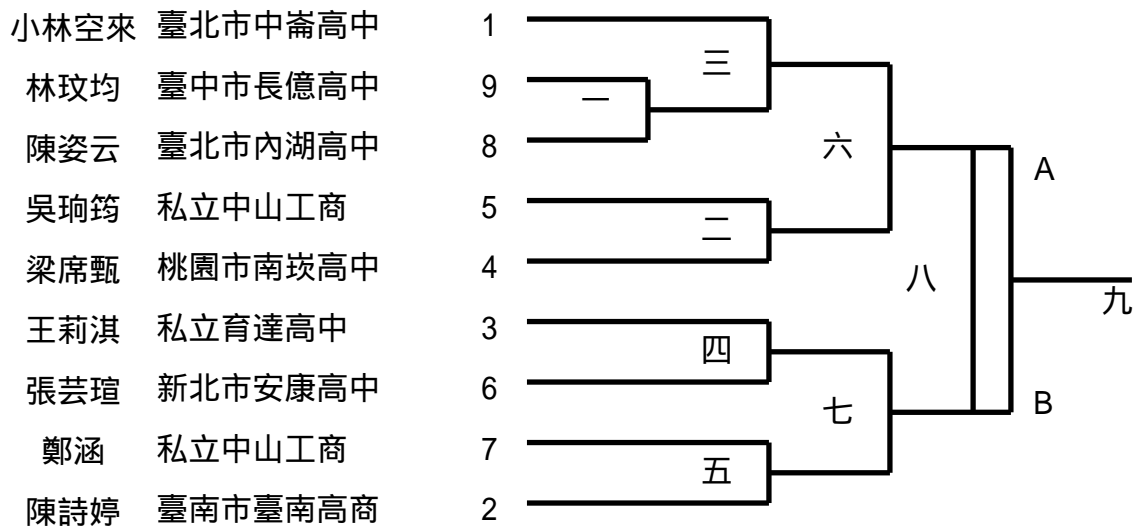


高中女子組個人對打第一量級

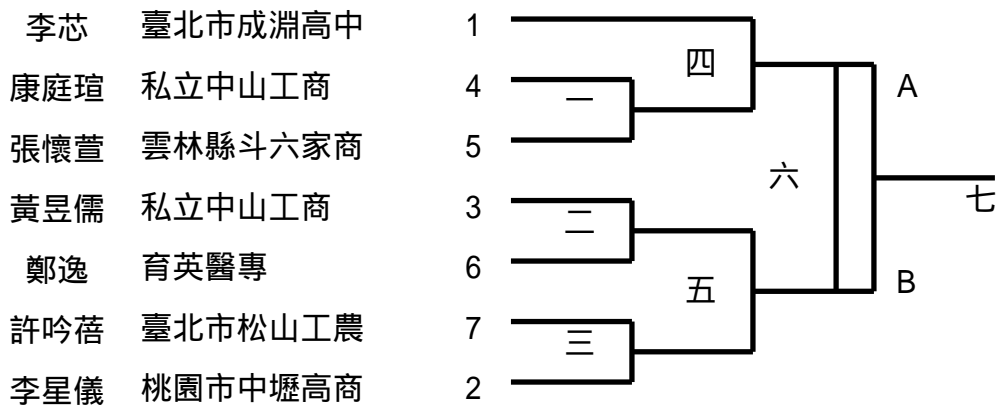
林瑩蕙 私立中山工商
楊喻妃 臺北市內湖高中
胡雅媛 私立協同高中
陳佳慧 私立中山工商
楊筑鈞 臺北市內湖高中



高中女子組個人對打第二量級



高中女子組個人對打第三量級



高中女子組個人對打第四量級

- 邱芷琳 臺北市中崙高中
- 顏英倫 私立中山工商
- 許媚琇 私立新興高中
- 李育蓁 臺北市松山工農
- 吳佳璇 臺北市松山工農
- 劉于臻 桃園市中壢高商
- 吳佳樺 臺北市內湖高中
- 洪懿萱 高雄市前鎮高中

