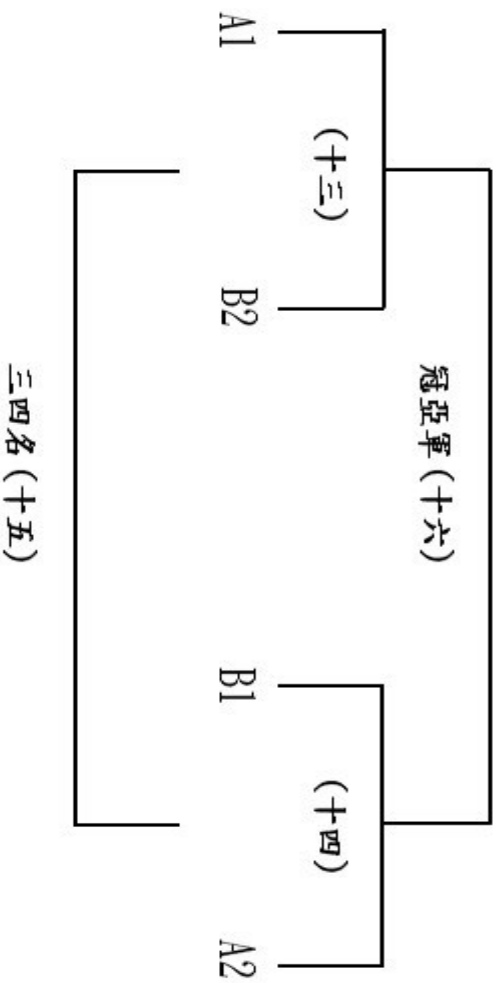
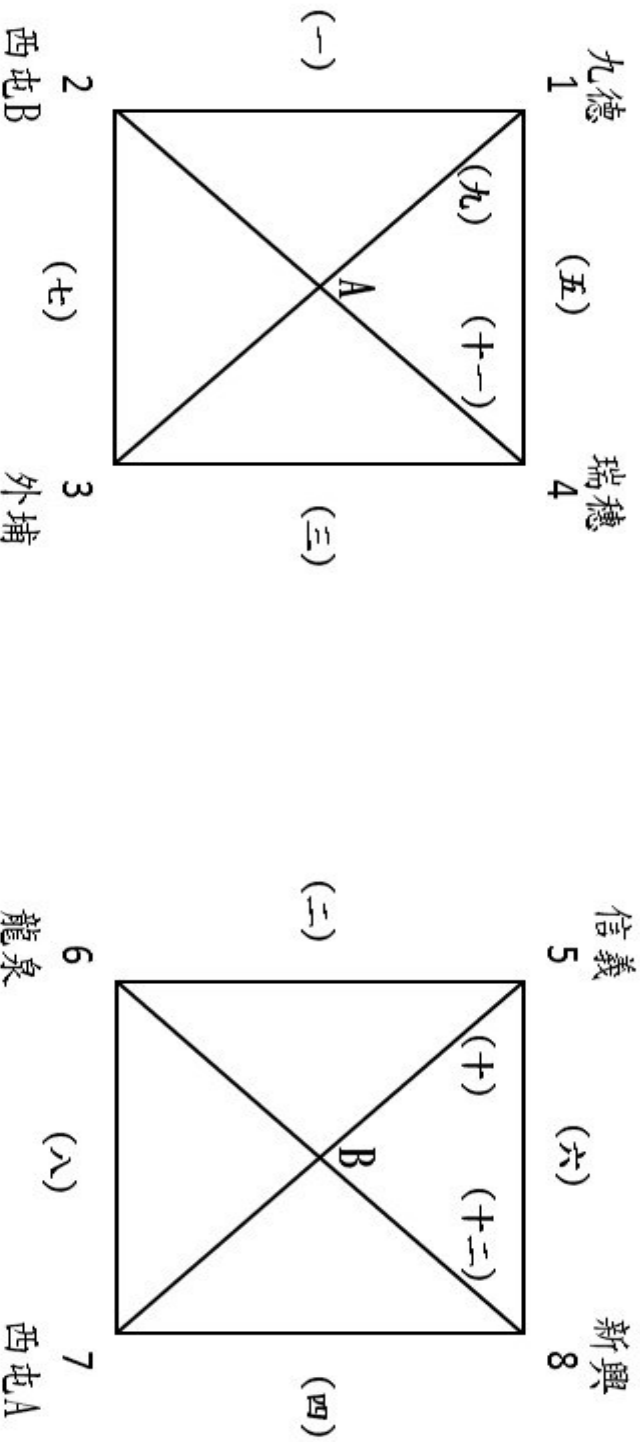


五年級組

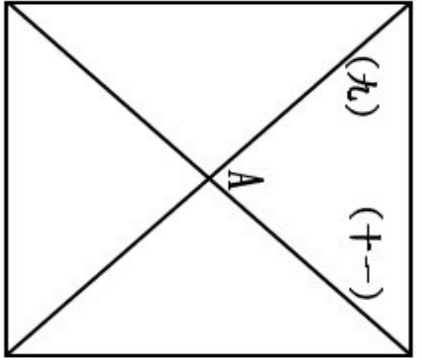


六年級(女)

龍泉 1

(五)

大德 4



(一)

(三)

2 瑞穗

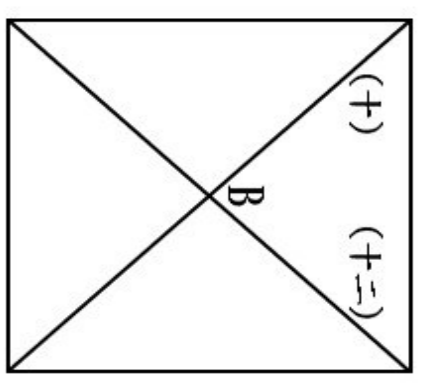
(七)

3 九德

信義 5

(六)

8 上安



(二)

(四)

6 清水

(八)

7 外埔

冠亞軍 (十六)

(十三)

A1

B2

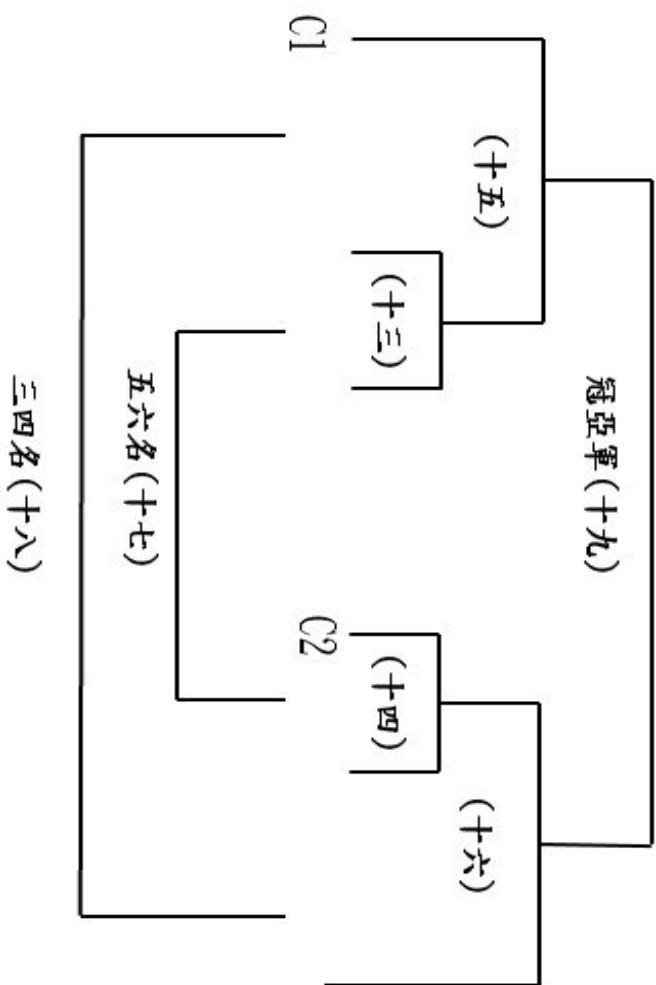
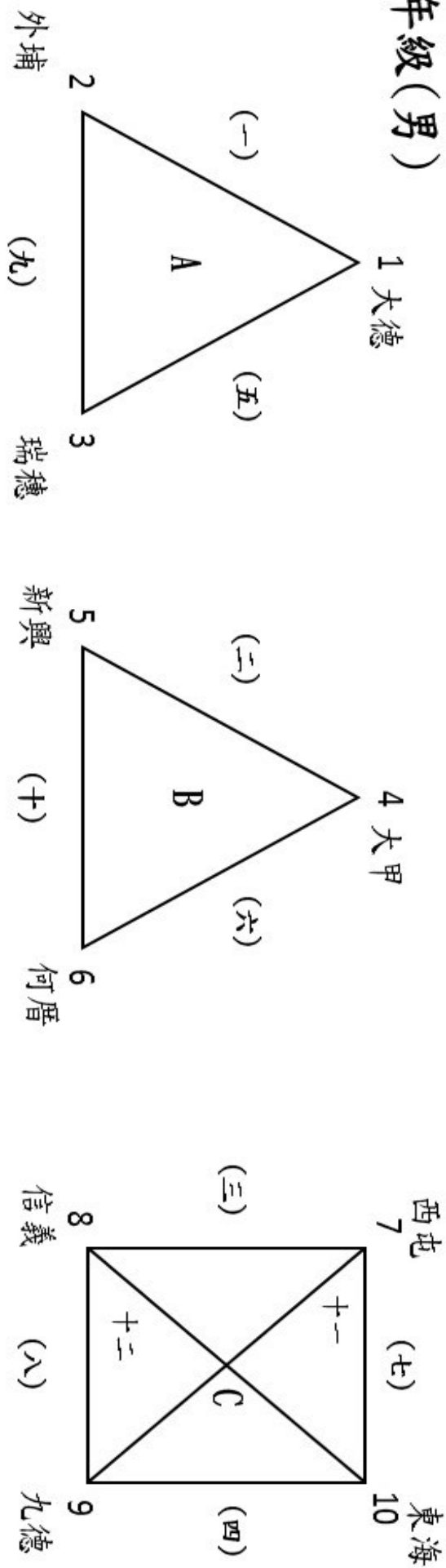
(十四)

B1

A2

三四名 (十五)

六年級(男)



112 年第四屆王器盃躲避球錦標賽競賽賽程

時間	甲場地	比數	乙場地	比數
08：30~08：45	六男一 大德-外埔		六男二 大甲-新興	
08：45~09：00	六女一 龍泉-瑞穗		六女二 信義-清水	
09：00~09：15	五年級一 九德-西屯 B		五年級二 信義-龍泉	
09：15~09：30	六男三 西屯-信義		六男四 東海-九德	
開幕				
09：50~10：05	六女三 大德-九德		六女四 上安-外埔	
10：05~10：20	五年級三 瑞穗-外埔		五年級四 新興-西屯 A	
10：20~10：35	六男五 瑞穗-大德		六男六 何厝-大甲	
10：35~10：50	六女五 大德-龍泉		六女六 上安-信義	
10：50~11：05	五年級五 瑞穗-九德		五年級六 新興-信義	
11：05~11：20	六男七 東海-西屯		六男八 信義-九德	
11：20~11：35	六女七 瑞穗-九德		六女八 清水-外埔	
11：35~11：50	五年級七 西屯 B-外埔		五年級八 龍泉-西屯 A	
11：50~12：05	六男九 外埔-瑞穗		六男十 新興-何厝	
12：05~12：20	六女九 九德-龍泉		六女十 外埔-信義	
12：20~12：35	五年級九 外埔-九德		五年級十 西屯 A-信義	
休息				
13：05~13：20	六男十一 九德-西屯		六男十二 信義-東海	
13：20~13：35	六女十一 瑞穗-大德		六女十二 清水-上安	
13：35~13：50	五年級十一 西屯 B-瑞穗		五年級十二 龍泉-新興	
13：50~14：10	六男（十三）		六男（十四）	
14：10~14：30	六女（十三）		六女（十四）	
14：30~14：50	五年級（十三）		五年級（十四）	
14：50~15：10	六男（十五）		六男（十六）	
15：10~15：30	六女（十五）		六女（十六）	
15：30~15：50	五年級（十五）		五年級（十六）	
15：50~16：10	六男（十七）		六男（十八）	
16：10~16：30	六男（十九）			

一、五年級男生組(參賽隊伍 8 隊，取 4 隊)

名次	學校名稱	領隊	教練	管理	備註
第一名					
第二名					
第三名					
第四名					

二、六年級女生組(參賽隊伍 8 隊，取 4 隊)

名次	學校名稱	領隊	教練	管理	備註
第一名					
第二名					
第三名					
第四名					

三、六年級男生組(參賽隊伍 10 隊，取 5 隊)

名次	學校名稱	領隊	教練	管理	備註
第一名					
第二名					
第三名					
第四名					
第五名					

注意事項

- 一、報名隊數六男 10 隊取 5 名、六女 8 隊取 4 名、五男 8 隊取 4 名。