

112 年全國沙灘巧固球錦標賽競賽規程

一、依據：臺教體署全(三)字第 1120035709 號

(一) 本會 112 年度工作計畫。

二、宗旨：

(一) 響應政府推展全民體育，增進沙灘運動人口。

(二) 促進國人身心健康，提升沙灘巧固球運動水準。

三、指導單位：教育部體育署、中華民國體育運動總會、
中華民國奧林匹克委員會、彰化縣政府、

四、主辦單位：中華民國巧固球協會、彰化縣體育會

五、承辦單位：彰化縣體育會巧固球委員會

六、協辦單位：彰化縣二林鎮中正國小、中華民國大專巧固球委員會、
國立體育大學、各縣市體育會巧固球委員會。

七、比賽日期：112 年 10 月 26~30 日

八、比賽地點：彰化縣鹿港(佐儀)沙灘球場
(彰化縣鹿港鎮鹿東路二段 188 號-斜對面沙灘場)

九、組別

1. 國小六年級男生組(簡稱小男甲)(民國 100 年 9 月 1 日(含)以後出生)
2. 國小六年級女生組(簡稱小女甲)(民國 100 年 9 月 1 日(含)以後出生)
3. 國小五年級男生組(簡稱小男乙)(民國 101 年 9 月 1 日(含)以後出生)
4. 國小五年級女生組(簡稱小女乙)(民國 101 年 9 月 1 日(含)以後出生)
5. 國小四年級男生組(簡稱小男丙)(民國 102 年 9 月 1 日(含)以後出生)
6. 國小四年級女生組(簡稱小女丙)(民國 102 年 9 月 1 日(含)以後出生)
7. 國中男生甲組(民國 97 年 9 月 1 日(含)以後出生)
8. 國中女生甲組(民國 97 年 9 月 1 日(含)以後出生)
9. 國中男生乙組(民國 98 年 9 月 1 日(含)以後出生)
10. 國中女生乙組(民國 98 年 9 月 1 日(含)以後出生)
11. 高中男生組(民國 94 年 9 月 1 日(含)以後出生)
12. 高中女生組(民國 94 年 9 月 1 日(含)以後出生)
13. 社會男子組
14. 社會女子組
15. 行政首長組

十、參加資格：

(一) 學生組：以學校為單位，正式註冊之在學學生，國中、高中、必須攜帶學生證及全民健康保險 IC 卡(或國民身分證正本)以利比賽查驗，未帶證件者不得上場比賽；國小組必須攜帶在學證明書一式 2 份(1 份自存，1 份繳交報名費時繳給大會備查)(在學證明書必須蓋學校關防，必須有相片，加蓋學校校長職官章)，以便隨時檢查，未帶證件者不得上場比賽。

(二) 社會組：年滿十二歲以上(民國 100 年 8 月 31 日(含)以前出生)身心健

康之民眾，皆可自由組隊參加。

(三)行政組：凡現任公立學校校長、民國 67 年(含)以前出生之學校各處室主任、組長、縣市政府在職人員均可自由組隊參加，惟出場比賽時必須 2 人(含)以上學校校長，並攜帶國民身份証及在職證明書。

(四)限制：

1. 每隊運動員註冊人數以 10 人為限。
2. 每一運動員以參加一組一隊為限，不得跨組(運動員不可重複報名二隊以上，違反者本會有權按報名順序在後刪除名字)。

(五) 1. 報名隊數不足時，大會有權併組或取消該組比賽。

2. 未經同意冒用他校(隊)人員報名者，經查證屬實將取消該隊比賽資格。

十一、參賽辦法：

(一)參加競賽各單位所需經費自理，參加隊職員必須自行辦妥比賽期間之平安意外保險。

(二)註冊日期：即日起至 10 月 17 日止。

(三)註冊手續：一律採網路登錄(網址：<http://163.30.153.3/roctba/>；項目：巧固球賽-註冊報名)報名，網路報名如有問題，請電：0933001503，丘前峯老師；報名費壹仟元整，於報到時繳交，開立收據；未交報名費者，不予參賽。

(四)所填報名參加本比賽之個人資料，僅供本比賽活動相關用途使用。

(五)報名後如未參賽，所繳費用於扣除行政作業相關費用後歸還餘款。

(六)賽程抽籤：10 月 18 日上午 10 時，假彰化縣二林鎮南光里建興街 80 號中正國小體育組舉行，不另發通知。

(七)各單位報到時間及地點：於 10 月 23 日前公布於巧固球網站

(八)領隊、裁判會議：於 10 月 23 日，公布於巧固球網站(<http://163.30.153.3/roctba/>)-巧固球賽-最新消息。

十二、比賽規則：

(一)比賽人數：均採雙網賽 5 人上場比賽，註冊以 10 人為限。

(二)比賽場地：沙灘巧固球底線長 11 米至 13 米，邊線長 21 至 23 米。

(三)其餘規則依據中華民國最新巧固球運動規則。

十三、比賽方式：

(一)各組均打 2 局，每局 12 分鐘，比賽不暫停，中間休息 3 分鐘。

(二)兩局得分加總，總分多者為勝。

(三)如兩局得分相同，延長賽 5 搶 3 分者為勝。

(四)比賽賽制：依據報名隊數於抽籤時公佈。

(五)棄權規定：

1. 參賽隊伍超過規定開賽時間 10 分鐘時，仍未依照規定人數出場比賽，該隊視同棄權。

2. 循環賽中，比賽隊伍如有棄權紀錄，即不得再參加後續場次之比賽，且已賽成績亦不得列入循環賽成績計算。

(六)循環賽成績計算：

1. 計分方式：勝一場得 2 分，負 1 場得 0 分，累積分數高者獲勝。

2. 積分相同之判定：

(1) 兩隊積分相同時，比較兩隊勝負關係（和場時先比較總得分，後比較總失分）。

(2) 三隊以上積分相同時，比較相關場次之勝球率。

十四、運動禁藥管制注意事項及相關規定

一、選手注意事項

(一) 參與協會辦理賽事之選手均可能被抽測到藥檢。

(二) 參與協會辦理賽事之選手如因治療用途而必須使用禁用清單上之禁用物質或禁用方法時，須向財團法人中華運動禁藥防制基金會申請治療用途豁免。(申請網址：<https://www.antidoping.org.tw/tue/>)

(三) 本次賽事之治療用途豁免申請截止日期為10月11日。

二、禁用清單 (網址：<https://www.antidoping.org.tw/prohibited-list/>)

三、採樣流程 (網址：<https://www.antidoping.org.tw/testing-procedure/>)

四、其他藥管規定 (網址：<https://www.antidoping.org.tw/regulations/>)

十五、獎勵：

(一) 各組報名6隊(含)以下者取前3名，報名7隊(含)以上者取前4名，報名12隊(含)以上者取前6名，錄取名次者，頒贈獎杯乙座，個人獎狀乙只。。

(二) 大會期間各球隊在運動精神及生活教育方面表現特別優良者，酌予獎勵之。

十六、懲罰：

(一) 運動員資格不符或冒名頂替經查明屬實者，即取消該隊比賽資格。

(二) 球員惡意犯規或嚴重犯規被判離場者，或受場外指導被判棄權者，提報中華民國巧固球協會紀律委員會議處。

十七、申訴：

(一) 凡有明文規定及同等意義之註釋者，以裁判之判決為終結，不得提出申訴。

(二) 對運動員資格及有關競賽上所發生問題之申訴，應適時向審判委員會提出申訴，但仍須於30分鐘內補具正式手續(提出書面報告，並繳保證金新台幣3000元)；審判委員會認為申訴無理由時，除以簡單書面告知外，並沒收其保證金充作大會獎品費。

(三) 凡申訴事件提出，大會應依章處理外，比賽仍須繼續進行，不得停止，否則以棄權論。

(四) 性騷擾申訴管道:03-2972606

十八、附則：

(一) 本規程如有未盡事宜，得由主辦單位補充修正之。

(二) 本規程報請教育部體育署備查後實施。

(三) **保險費：凡報名參賽之職隊員保險均由所屬學校或單位自行投保。**

大會工作人員、裁判及志工等人，由大會統一投保公共意外責任險。場地公共責任保險事宜承保範圍、金額如下。

1. 每一個人體傷或死亡 3000000 元

2. 每一事故體傷或死亡 15000000 元

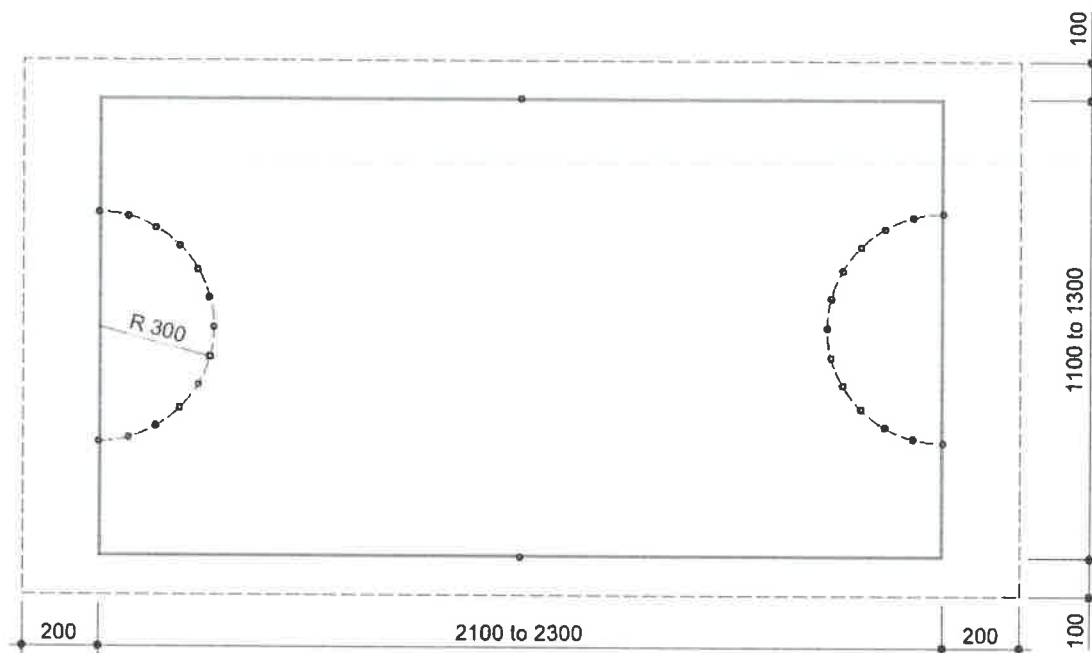
3. 每一事故財物損失 2000000 元

4. 保險期間內最高責任 34000000 元

每一事故自負額(體傷及財損適用) 勞健保優先給付或 NT2500 元

十九、各球隊如詢問本次比賽事宜，請逕洽本協會聯絡人：
網管及網路報名：丘前峯【0933-001503】
賽程及裁判人員：洪裁判長清正【0978-377685】

*防疫相關規定措施將另行公告



中華民國巧固球協會

「性侵害、性騷擾或性霸凌事件」通報處理流程

聯絡人：林秘書 通報電話：03-3972606

電子信箱：roctchouk@gmail.com

