

112學年度第22屆青年盃全國中等學校太極拳錦標賽 競賽規程

- 一、主旨：為提倡中等學校太極拳運動風氣，培養優秀選手，往下紮根，宏揚中華固有武術。
- 二、依據：教育部112年7月12日臺教授體字第1120026249號函。
- 三、指導單位：教育部、中華民國體育運動總會、台北市政府教育局、新北市政府教育局、桃園市政府教育局、台南市政府教育局、高雄市政府教育局、各縣市政府教育處。
- 四、主辦單位：中華民國太極拳總會
- 五、承辦單位：中華民國太極拳總會
- 六、協辦單位：新北市政府體育處、新北市太極拳總會、新北市易簡太極拳協會
- 七、比賽日期：中華民國113年3月10日(星期日)，比賽時間如有更改以網路公告為主。
- 八、比賽地點：板樹體育館(新北市板橋區溪城路90號)
- 九、參加單位：以各協分支會、各縣市委員會、中華民國各公私立中等學校為單位，不得跨校組隊。
- 十、參加辦法：採網路線上比賽報名系統報名及紙本並行制，網路未報名或紙本未寄者，以上2者兩項缺一者，視為未報名成功。
 - (一) 比賽報名系統帳號密碼申請：(各單位帳號密碼同111年度青年盃及112年世界盃報名帳密)
 1. 尚未申請帳號密碼學校團體請至總會網站最新消息 (http://cttaichi.org/news_2.php) 下載「報名系統帳號密碼申請表」，填具「報名系統帳號密碼申請表」E-mail：tccass@ms35.hinet.net至總會，另「帳號密碼申請表」紙本，單位蓋章後掛號寄回本會申請，收到紙本後核對無誤，會以E-mail回覆帳號密碼。
※本會「報名系統帳號密碼」請務必列入單位移交。
 2. 本會團體會員者由總會提供比賽報名系統帳號及密碼(各單位帳號密碼同112年世界盃報名帳密)，如有問題請洽總會。
 - (二) 網路報名：凡線上報名期間可隨時上網(分批)報名，增加、取消或修改參賽名單及資料(含選手相片檔)。報名網址：http://www.ftcca.tw/taichi_young/
 - (三) 紙本：
 1. 報名資料：確認報名系統報名資完成後，下載報名資料pdf檔並列印「報名資料」檢查確認無誤後，領隊或教練簽章或單位用印。
 2. 個人同意切結書：參賽人員需填寫「個人同意切結書」(須附學生證影印本國小組除外)，並加蓋校印或體育組印章及簽署「個人同意切結書」，未滿18歲賽員需加簽「監護人同意切結書」。
 - (四) 職員人數規定：每單位選手3人以下設教練一名，4至5人設領隊、教練各一名，6人以上設領隊、教練、管理各一名(領隊可由教練代表，若超出以上隊職員名額將直接去除，不得異議)，職員含領隊、教練、管理免繳交照片且不得擔任選手及大會裁判。
 - (五) 大會參賽職員(上項職員)及選手免費提供中午便當，但須於報名系統上輸入便當葷素數量，未輸入便當葷素數量單位視同放棄。單位非上述人員如需代訂，於

報名時於報名系統中，選填代訂便當葷素數量(每個100元)，報名截止不再受理代訂服務。

(六)網路報名日期：自112年11月28日起至113年1月3日止，報名系統每日開放時間上午9時至晚上10時(其他時間線上報名系統自動關閉)。

(七)紙本資料請於113年1月4日(星期四)前(郵戳為憑)寄至總會，為免遺失限以掛號方式，郵寄本會青年盃報名小組收。

(八)報名地點：中華民國太極拳總會(臺北市中山區朱崙街20號608室)
電話：02-27783887

(九)報名費：每位選手每人每項伍佰元整，兩項捌佰元整。

(十)繳費方式：請採用匯款付費(匯款單上註明報名單位名稱)

匯款帳戶：銀 行：國泰世華銀行建國分行(銀行代號 013)

銀行帳號：223-03-201500-9 戶 名：中華民國太極拳總會葉文寬

※報名費統一開立團體收據，不另開個人收據。

※匯款單請註明「參賽單位名稱報名費」例如○○市太極拳協會報名費，匯款後收據影本(影本上註明報名隊名)連同紙本報名表及列印報名資料簽章後，寄交台北市中山區朱崙街20號608室【中華民國太極拳總會青年盃報名小組】收。

(<http://www.cttaiichi.org/>)。

(十一)退費：報名後因故要取消報名者，請於113年2月7日前提出申請，所繳報名費款項扣除行政相關費用30%後退還餘款，逾期不受理取消報名及退費。

(十二)抽籤日期：113年1月17日(星期三)上午10:00。

(十三)抽籤地點：臺北市中山區朱崙街20號6樓608室 中華民國太極拳總會，採電腦隨機碼或亂數產生。。

(十四)選手報到：113年3月10日早上7:30~8:30。

(十五)選手過磅：113年3月10日早上7:30~9:00。逾時者以棄權論。

(十六)裁判會議：113年3月10日早上8:20~8:40。

(十七)領隊會議：113年3月10日早上8:40~8:50。

(十八)開幕典禮：113年3月10日早上9:00~9:20。

(十九)比賽時間：113年3月10日早上9:30~17:30。

十一、參加資格：112學年度之年齡限制，高中組為民國94年8月31日以後出生者，國中組為民國97年8月31日以後出生者；其中高中組限高中、職等學校學生參加，國中組限國民中學或私立初級中學學生參加(高中組或國中組若超齡，經審核仍在校就讀學生亦可報名參加)，國小組(推手限五、六年級)學生參加。

十二、比賽項目：套路與推手只能擇一報名參加。

(一)太極拳套路及時間：

1. 13式太極拳(全民版)，時間5-6分鐘。

2. 24式太極拳，時間4-5分鐘。

3. 37式太極拳(全民版)，時間6-7分鐘。

4. 42式太極拳，時間5-6分鐘。

5. 九九太極拳(全民版)，時間5-6分鐘。

6. 64式太極拳第二段(全民版)，時間7-8分鐘。

7. 陳氏38式太極拳(全民版)，時間5-6分鐘。

8. 易簡太極拳(全民版)，時間6-7分鐘。

9. 其他太極拳，時間6分鐘以下(同組別相同套路名稱若超過8人，得單獨列為比

賽項目，請詳細填寫拳架全名，若因填具不詳，無法單獨列為比賽項目，請自行負責)。

10. 42式太極劍，時間3-4分鐘。

11. 54式傳統太極劍(全民版)，時間4-5分鐘。

12. 楊氏32式太極刀(全民版)，時間3-4分鐘。

13. 鄭子太極劍，時間4-5分鐘。

14. 其他太極器械，時間4分鐘以下。(武術乙組不得比賽，同組別同一項套路若超過8人，得單獨列為比賽項目，請詳細填寫拳架全名，若因填具不詳，無法單獨列為比賽項目，請自行負責)

※其他套路項目超過8人，同一項被單獨列為比賽項目時，時間規定比照其他太極拳，時間6分鐘以下；其他太極器械，時間4分鐘以下執行。

※套路計時：取消提示鈴，不足或逾時扣分不變。

(二)太極拳定步推手。

(三)太極拳活步推手。

十三、比賽分組與辦法：

(一)太極拳套路

1. 以上各項皆分高男組、高女組、國男組、國女組、國小男組、國小女組等六組。

2. 每人至多限報兩種單項，報兩種單項者，須包含一項拳架及一項器械，報名者需上傳個人大頭照(照片檔JPG檔)於比賽報名系統，同意切結書免附照片。

3. 同單位、同學校、同組別、同單項，報名不得超過四人。

4. 同組別、同單項報名不足1人，該項目得取消比賽。

(二)太極拳定步推手、活步推手

1. 同單位、同學校、同組別、同項目、同量級，報名不得超過二人。

2. 同組別、同項目、同量級報名不足1人，得取消比賽。

3. 推手與套路只能擇一報名參加，但推手可同時報名定步與活步兩項，報名者需上傳個人大頭照(照片檔JPG檔)於比賽報名系統，同意切結書免附照片。

4. 高中男子組分十級、高中女子組分八級、國中男子組分十級、國中女子組分八級、國小男子組(限五、六年級)分十級、國小女子組(限五、六年級)分八級，國小組只採活步推手。

5. 高中、國中、國小組推手比賽採用2局制，若雙方各勝一局時，再計算總得失分，得分高者勝，若得失分相同時，體重輕者勝，體重也相同時，以抽籤決定勝負。

推手高中組、國中組、國小組，各組量級表如下：

*高中組量級表

量級 組別	一級	二級	三級	四級	五級	六級	七級	八級	九級	十級
男	55 公斤 以下	55.01 58.00	58.01 61.00	61.01 65.00	65.01 70.00	70.01 76.00	76.01 83.00	83.01 91.00	91.01 100.0 0	100.0 1 以上

女	48 公斤 以下	48.01 51.00	51.01 54.00	54.01 58.00	58.01 63.00	63.01 69.00	69.01 76.00	76.01 以上		
---	----------------	---------------------	---------------------	---------------------	---------------------	---------------------	---------------------	-------------	--	--

*國中組量級表

量級 組別	一級	二級	三級	四級	五級	六級	七級	八級	九級	十級
男	45 公斤 以下	45.01 48.00	48.01 51.00	51.01 55.00	55.01 60.00	60.01 66.00	66.01 73.00	73.01 81.00	81.01 90.00	90.01 以上
女	38 公斤 以下	38.01 41.00	41.01 44.00	44.01 48.00	48.01 53.00	53.01 59.00	59.01 66.00	66.01 以上		

*國小組量級表

量級 組別	一級	二級	三級	四級	五級	六級	七級	八級	九級	十級
男	30 公斤 以下	30.01 33.00	33.01 36.00	36.01 40.00	40.01 45.00	45.01 51.00	51.01 58.00	58.01 66.00	66.01 75.00	75.01 以上
女	23 公斤 以下	23.01 26.00	26.01 29.00	29.01 33.00	33.01 38.00	38.01 44.00	44.01 51.00	51.01 以上		

十四、比賽制度：

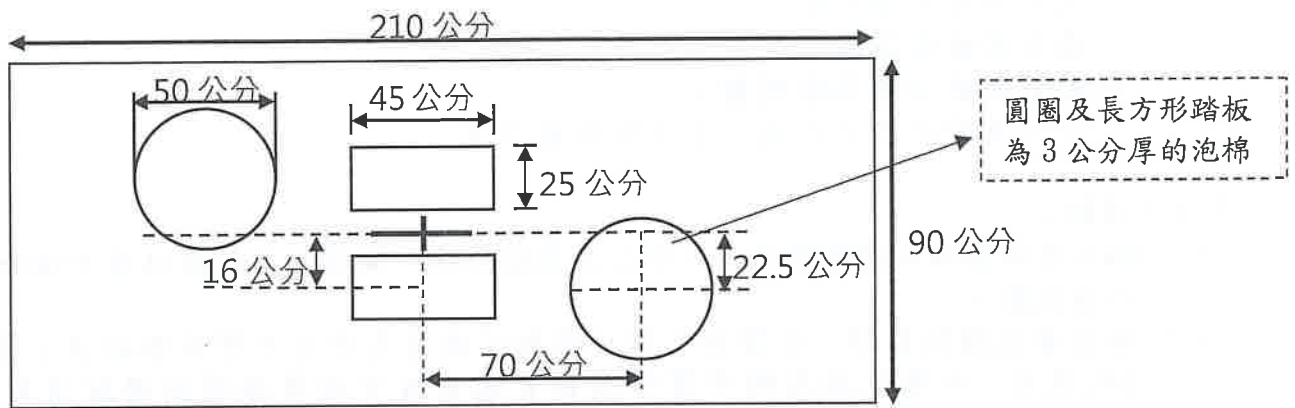
(一)套路比賽

1. 各組項報名人數不論多寡採一次計分決賽。
2. 依主辦單位安排比賽順序出場比賽。

(二)推手比賽

1. 定步推手比賽採單淘汰制。
2. 定步推手比賽每局實戰40秒，局間休息40秒，每局勝負分差距達6分即判勝方為優勢勝，該局即結束。
3. 活步推手比賽每局實戰兩分鐘，局間休息1分鐘。國小組每局實戰90秒，局間休息40秒。
4. 活步推手比賽選手雙方不得雙手插腋，以避免抱摔動作。

十五、比賽規則：請依照中華民國太極拳總會頒行之「國際太極拳規則」辦理，規則中未盡事宜，由領隊會議說明或由審判委員會解釋。



十六、比賽須知：

圖 1 定步推手比賽場地

- (一) 參賽人員應於賽前30分鐘攜帶選手證(或身份證明證件)自動至檢錄組報到處接受檢錄，不再另外唱名廣播，辦理檢錄後不得離開現場，逾時未檢錄者，以棄權論，不得異議。
- (二) 比賽期間必須服從裁判之判決，並遵守大會秩序。
- (三) 推手賽員應穿著棉質套頭運動裝、運動鞋或功夫鞋。套路選手服裝在原有規定下，服裝不限顏色圖案可繡花(不得穿著單衫)，但其他部份仍須依總會國際太極拳規則規定辦理(國小組不限七排扣)，服裝器械自備。
- (四) 賽員每次出場比賽應攜帶選手證及學生證備查。
- (五) 各場次比賽時間、場地均編於大會手冊，如有變更以當時大會決定為準。
- (六) 大會提供賽員及隊職員午餐便當及飲水。
- (七) 大會活動期間依規定投保公共意外責任險：(每一個人身體傷亡：新臺幣300萬元；每一事故身體傷亡：新臺幣1,500萬元；每一事故財物損失：新臺幣200萬元；保險期間內總保險金額：新臺幣3,400萬元)。大會保險以「公共意外」所受之傷害作為理賠承保範圍。其他有關選手個人保險，請由所屬團體及個人自行辦理。
- (八) 未滿18歲參賽選手需簽署同意切結書一份，請填妥後於報名時一併寄回總會，未於旨揭期間內寄回同意切結書者，視為手續不完全，必要時將不予參加抽籤，若使參賽權益受損，概由選手自行負責。
- (九) 比賽時，賽員或隊職員不服從裁判且當場咆哮經制止無效時，經大會審判委員會議決，得宣佈該賽員得分無效，情節嚴重者給予該賽員或該隊禁賽一年以上之處分。
- (十) 個人賽衝場問題，處理程序：選手於檢錄時向檢錄提出，經2個場地檢錄核對評估後，調整其中1項的賽序並經選手確認無誤，調整後賽序註記在該場檢錄表，由檢錄向該場主任裁判報告無誤確認即可。
- (十一) 所填報名參加本賽會之個人資料，僅供本賽會相關用途使用。

十七、評分辦法：

(一) 評分標準：

- 1、依照中華民國太極拳總會頒行之「國際太極拳規則」辦理，套路評分採計至小數點後3位數，其後直接刪去，不作四捨五入。
- 2、選手最後得分相同者應依下列次序評定名次：

- a. 兩個無效分平均值接近最後得分者列前，無效分的平均值必須除到盡。
- b. 兩個無效分平均值高者列前。
- c. 低無效分高者列前。
- d. 最低有效分值高者列前。
- e. 最高有效分值高者列前。
- f. 若以上皆無法分高低，名次以抽籤決定。

十八、獎勵：

- (一)個人賽按參加人數錄取名次，前三名頒發獎牌、獎狀，其餘錄取名次頒發獎狀，以資鼓勵。
- (二)本比賽依據教育部「中等以上學校運動成績優良學生升學輔導辦法」第6條第6款規定，中華民國高級中等學校體育總會或全國單項運動協會指定，該學年度前二款賽會運動類或項目以外經本部核定之錦標賽，其成績符合下列規定者，得依其畢業學歷申請甄試升學：
 1. 參賽隊(人)數為十六個以上者，獲得最優級組前八名。
 2. 參賽隊(人)數為十四個或十五個以上者，獲得最優級組前七名。
 3. 參賽隊(人)數為十二個或十三個以上者，獲得最優級組前六名。
 4. 參賽隊(人)數為十個或十一個以上者，獲得最優級組前五名。
 5. 參賽隊(人)數為八個或九個以上者，獲得最優級組前四名。
 6. 參賽隊(人)數為六個或七個以上者，獲得最優級組前三名。
 7. 參賽隊(人)數為四個或五個以上者，獲得最優級組前二名。
 8. 參賽隊(人)數為三個以下者，獲得最優級組第一名。(以上各單項比賽不論人數多寡不得分組)
9. 上述有關「中等以上學校運動成績優良學生升學輔導辦法」之實際參賽隊伍(人)數及獲得最優級組前幾名隊伍(人)數，依教育部發布之最新辦法為準。
- (三)實際參賽隊(人)數僅一人者，不辦理該比賽或不得申請甄試升學。

十九、申訴：如在比賽中發生爭論，必須在該場比賽結束30分鐘內提出書面申訴，但需繳交保證金伍仟元。(勝訴時保證金全數退還，敗訴時保證金全數充公)。

二十、「本比賽符合教育部『中等以上學校運動成績優良學生升學輔導辦法』之指定盃賽，惟同學年度中等學校運動聯賽或全國中等學校運動會將「太極拳」列為競賽種類時，依規定將不具有運動績優生甄試資格。」；本賽事除國中組、高中組外，其餘組別不具運動績優生甄試資格。

二一、學生申請甄試，以招生簡章所列各校之運動種類及名額為限。歷年各運動種類開缺情形，請參見「運動成績優良學生升學輔導網站」(網址：<https://lulu.ntus.edu.tw/>) 歷年簡章。

二二、為因應「嚴重特殊傳染性肺炎」疫情，自主防疫不可少，相關防疫措施依照疾管署或「中央流行疫情指揮中心」最新防疫公告之相關規範為主，隨時滾動式調整。

二三、本規則如有未盡事宜，得依大會會議決定修訂之。

112 學年度第 22 屆青年盃全國中等學校太極拳錦標賽

同意切結書(套路)

比 賽 項 目 (報兩種單項者，須包含一項拳架及一項器械)				
<input type="checkbox"/> 拳架：				
<input type="checkbox"/> 13 式太極拳(全民版) <input type="checkbox"/> 24 式太極拳 <input type="checkbox"/> 37 式太極拳(全民版) <input type="checkbox"/> 42 式太極拳 <input type="checkbox"/> 九九太極拳(全民版) <input type="checkbox"/> 64 式太極拳第 2 段(全民版) <input type="checkbox"/> 陳氏 38 式太極拳(全民版) <input type="checkbox"/> 易簡太極拳(全民版) <input type="checkbox"/> 其他太極拳；套路名稱：_____ (名稱填寫完整)				
<input type="checkbox"/> 器械：				
<input type="checkbox"/> 42 式太極劍 <input type="checkbox"/> 54 式傳統太極劍(全民版) <input type="checkbox"/> 楊氏 32 式太極刀(全民版) <input type="checkbox"/> 鄭子太極劍 <input type="checkbox"/> 其他太極器械；套路名稱：_____ (名稱填寫完整)				
相片檔 (JPG) 請務必上傳於比賽報名系統	姓 名		組 別	<input type="checkbox"/> 高男組 <input type="checkbox"/> 高女組
	身分證字號			<input type="checkbox"/> 國男組 <input type="checkbox"/> 國女組
	生 日	年 月 日	電話	()
	性 別	<input type="checkbox"/> 男 <input type="checkbox"/> 女	手機	
	便 當	<input type="checkbox"/> 葷 <input type="checkbox"/> 素	單 位 蓋 章	
單 位				
通訊地址				
請浮貼學生證影印本於此處				
同 意 切 結 書				
敝子弟參加「112 學年度第 22 屆青年盃全國中等學校太極拳錦標賽」，因未滿十八歲之選手，按大會規定，需取得家長或監護人同意簽名。 茲因自願參加由中華民國太極拳總會舉辦之「112 學年度第 22 屆青年盃全國中等學校太極拳錦標賽」，同意自行投保比賽期間(113 年 3 月 10 日)之個人相關意外及醫療險，若比賽過程發生任何意外及健康問題願由本人及監護人負一切責任(含醫療)，所生損害概與主辦單位無涉，為求慎重，謹立本同意切結書保證。				
參賽者簽名：_____			家長或監護人簽名：_____	

附註：(1)表格請務必詳填勿空格。(2)參賽者請附上學生證影本(國小組除外)

(3)報兩種單項者，須包含一項拳架及一項器械。

(4)每位賽員推手與套路只能擇一報名參加。

(5)未簽妥同意切結書者視為報名手續未完成，將不予比賽。

(6)報名系統資料請確實填寫，若輸入不正確導致大會手冊、選手證及獎狀錯誤，請自行負責。

(7)各單位便當葷素數量，請於報名系統上登錄總數量，未填視同放棄用餐。

※每單位賽員人數 6 人以上設領隊、教練、管理各 1 名，4~5 人以上設領隊、教練各 1 名，3 人以下設教練 1 名。以上賽員及職員均提供 1 份便當，便當未登錄報名系統視同放棄。

※本人同意所提個人資料作為大會辦理本賽會使用

112 學年度第 22 屆青年盃全國中等學校太極拳錦標賽 同意切結書(推手)

相片檔 (JPG) 請務必上傳於比賽報名系統	姓名			組別	<input type="checkbox"/> 高男組 <input type="checkbox"/> 高女組
	身分證字號				<input type="checkbox"/> 國男組 <input type="checkbox"/> 國女組
	性別	<input type="checkbox"/> 男 <input type="checkbox"/> 女			<input type="checkbox"/> 小男組 <input type="checkbox"/> 小女組 (國小推手限五、六年級)
	生日	年 月 日		便當	<input type="checkbox"/> 葷 <input type="checkbox"/> 素
項目	<input type="checkbox"/> 定步	級別		體重	公斤
項目	<input type="checkbox"/> 活步	級別		單位 蓋 章	
單位					
通訊地址	□□□				
電話：			手機：		
同 意 切 結 書					
<p>敝子弟參加「112 學年度第 22 屆青年盃全國中等學校太極拳錦標賽」，因未滿十八歲之選手，按大會規定，需取得家長或監護人同意簽名。</p> <p>茲因自願參加由中華民國太極拳總會舉辦之「112 學年度第 22 屆青年盃全國中等學校太極拳錦標賽」，同意自行投保比賽期間(113 年 3 月 10 日)之個人意外及醫療險，若比賽過程發生任何意外及健康問題願由本人及監護人負一切責任(含醫療)，所生損害概與主辦單位無涉，為求慎重，謹立本同意切結書保證。</p> <p style="text-align: center;">參賽者簽名：_____ 家長或監護人簽名：_____</p>					
請浮貼學生證影印本於此處					

- 附註：(1)表格請務必詳填，勿空格。(2)參賽者請附上學生證影本(國小組除外)。(3)推手可同時報名定步與活步。(國小組推手限五、六年級，只採活步推手)(4)每位賽員推手與套路只能擇一報名參加。(5)未簽妥同意切結書者視為報名手續未完成，將不予比賽。(6)報名系統資料請確實填寫，若輸入不正確導致大會手冊、賽員證及獎狀錯誤，請自行負責。(7)各單位便當葷素數量，請於報名系統上登錄總數量，未填視同放棄用餐。
- ※每單位賽員人數 6 人以上設領隊、教練、管理各 1 名，4~5 人以上設領隊、教練各 1 名，3 人以下設教練 1 名。以上賽員及職員均提供 1 份便當，便當未登錄報名系統視同放棄。
- ※本人同意所提個人資料作為大會辦理本賽會使用

第 22 屆青年盃全國太極拳錦標賽
比賽報名系統報名帳戶（帳號密碼）申請表

申請單位 (團體/學校)		負責人姓名	
聯絡地址			
聯絡電話		手機	
團體申請（承辦）人			
姓名		職稱	
身份證字號		聯絡電話	
E-mail		手機	
單位或負責人 蓋章			
※申請單位資格：	1. 政府立案之太極武術團體		
	2. 學校、政府機構單位所屬太極拳社團		
	3. 本會團體會員由總會提供帳號及密碼		
※不受理非正式團體及個人申請報名帳戶及密碼			
※中華民國太極拳總會地址：臺北市中山區朱崙街 20 號 608 室			
洽詢電話：02-27783887		E-mail：tccass@ms35.hinet.net	
※「青年盃報名系統帳戶申請表」E-mail：tccass@ms35.hinet.net至總會，另紙本單位簽章掛號寄回本會申請，收到紙本後核對無誤，會以E-mail回覆帳號密碼。			
※本會「報名系統帳號密碼」請務必列入移交。			

青年盃報名系統操作指引

1. 登錄系統後第一步建立隊伍基本資料：

『新增隊伍基本資料』→填入基本資料。(注意：有『*』是必填資料)

2. 如何新增套路賽名單：(適用於第一次新增加)

『新增』→『新增套路賽名單』(先選報名人數，最多一次可以 10 人同時報名)→進入下頁面後開始填入資料(注意畫面上方填入一些規定)→按下送出

注意：

a.所有欄位必填

b.身份證請務必確認是否正確，系統會檢查身份證字號是否正確

c.如果項目是『其他套路』或『其他器械』請在下方填入套路或器械項目名稱，以便將來作分類。其餘則不用填。

d.如果出現『xxx 寫入基本資料成功』與『xxx 寫入個人賽成功』表示報名成功，可以按下『列出報名成功資料』來查閱，或者在上方選單『報名資料瀏覽與列印』亦可查閱。

3.如何新增推手賽名單：(適用於第一次新增加)

『新增』→『新增推手賽名單』(先選報名人數，最多一次可以 10 人同時報名)→進入下頁面後開始填入資料(注意畫面上方填入一些規定)→按下送出

如果出現『xxx 寫入基本資料成功』與『xxx 寫入推手賽成功』表示報名成功，可以按下『列出推手賽報名成功資料』來查閱，或者在上方選單『報名資料瀏覽與列印』亦可查閱。

4.如何上傳大頭照：(適用於第一次新增加)

『新增』→『上傳選手照片』(先選報名人數，最多一次可以 5 人同時上傳，注意畫面上方填入一些規定)→進入下頁面後開始選擇姓名(名單是已經建立套路或推手的賽員)，右邊點選『選擇檔案』(選擇要上傳大頭照，建議約一吋大頭照，格式必須 jpg 格式，其餘格式系統不接受或 PDF 無法顯示)→按下送出

a.如果出現『xxx.png(jpg 或 jpeg)上傳成功』與『xxx.png(jpg 或 jpeg)寫入完成』表示上傳成功。

b.按下在上方選單『報名資料瀏覽與列印』亦可查閱。

c.每張照片大小 1M 以下

5.如何代訂便當：(適用於第一次新增加)

『代訂便當』→『午餐便當』→填入數量後按下『送出』

如果非第一次登錄代訂便當，請用『修改』→『修改午餐便當』來修正。

在上方選單『報名資料瀏覽與列印』亦可查閱代訂便當資料。或者進入『修改』→『修改午餐便當』亦可看出代訂資料。

6.如何修改密碼：

『修改』→『修改密碼』

注意：修改密碼後必須以新密碼重新登錄，帳號不允許修改。

7.修改隊伍基本資料：

『修改』→『修改隊伍基本資料』

修改後可以至上方選單『報名資料瀏覽與列印』查閱。

8.如何修改個人賽資料：

『修改』→『競賽資料』→『修改個人賽資料』→可以整批修改，修改後按下『送出』

a.修改後可以至上方選單『報名資料瀏覽與列印』查閱。

b.注意：同單位、同學校、同單項、同組別報名不可超過四人，第五人以後系統不修改資料。

9.如何修改推手賽資料：

『修改』→『競賽資料』→『修改推手賽資料』→可以整批修改，修改後按下『送出』

a.修改後可以至上方選單『報名資料瀏覽與列印』查閱。

b.注意：同單位、同學校、同級別、定活步報名不可超過二人，第三人以後系統不修改資料。

10.如何修改姓名、性別、生日資料：

『修改』→『修改姓名、性別、生日資料』→勾選要修改人員，可以複選→按下『送出』→進入要修改資料頁面進行修改→按下『送出』完成修改。

修改後可以至上方選單『報名資料瀏覽與列印』查閱。

11.如何修改身份證字號：

『修改』→『修改身份證字號』→勾選要修改人員，可以複選→按下『送出』→進入要修改資料頁面進行修改→按下『送出』完成修改。

a.修改後可以至上方選單『報名資料瀏覽與列印』查閱。

b.修改後套路與推手有關身份證字號會一併修改

c.注意：修改後大頭照也要一併修改

12.修改便當資料：

『修改』→『修改午餐便當』 修改後可以至上方選單『報名資料瀏覽與列印』查閱。

13.修改大頭照：

『修改』→『修改個人照片』→點選要修改姓名（單選）→按下『送出』→進入下一頁面，點選『選擇檔案』表示要上傳檔案，然後按下『上傳檔案。』

a.如果出現『xxx.png(jpg 或 jpeg)上傳成功』與『xxx.png(jpg 或 jpeg)寫入完成』表示上傳 成功。

b.按下在上方選單『報名資料瀏覽與列印』亦可查閱。

c.每張照片大小 1M 以下

d. 格式必須 jpg 格式，其餘格式系統不接受或 PDF 無法顯示

14.資料輸出：

按下在上方選單『報名資料瀏覽與列印』，最上方有一『產生 PDF 及列印檔案』，按下後會將貴 單位所有資料轉成 PDF 檔案格式輸出，相片格式必須 jpg 格式，才能轉 PDF，如無法轉 PDF 檔請檢查相片檔格式。

所有貴單位資料匯出現在下方頁面以供參閱。

15.刪除個人賽資料：

『刪除』→『競賽資料』→『刪除個人賽資料』→進入下一頁面，點選要刪除人員（可以複選）→按下『送出』完成刪除動作。

按下在上方選單『報名資料瀏覽與列印』可以查閱刪除結果 刪除僅刪除個人賽資料，基本資料仍然存在。

如果要重新修改個人賽，請從『修改』→『競賽資料』→『修改已經存在基本資料且無競賽資 料』

進行補修改項目。

如果確定該賽員資料不再使用，請進入『刪除』→『刪除不存在個人賽與推手之基本資料』→進入下一頁面勾選要刪除基本資料人員（可複選）→按下『送出』完成基本資料刪除動作。

16.刪除午餐便當：

『刪除』→『刪除午餐便當』→按下『送出』完成便當資料刪除動作。

此時貴單位便當資料完全清除，如果要增加必須重新前述新增便當模式處理。

17.清除基本資料：

『刪除』→『刪除不存在個人賽與推手之基本資料』→進入下一頁面勾選要刪除基本資料人員（可複選）→按下『送出』完成基本資料刪除動作。

18.如何得知要繳多少費用：

『匯款』→『應繳費用』→進入下一頁面，會詳細列出貴單位參加項目與應繳款項。

最下方列出 匯款銀行與帳戶。最上方有『產生 PDF 及列印檔案』，將貴單位資料輸出成 PDF 檔案。

19.如何通知已經匯款：

當一旦匯款完成，請通知我們已經匯款，並請在『匯款』→『新增匯款』→進入下一頁面填入相關資料，完成後→按下『送出』，我們就知道貴單位已經匯款完成。

20.有關於匯款資料瀏覽、修改與刪除：

『匯款』→『瀏覽匯款資料』或『匯款』→『修改匯款資料』或『匯款』→『刪除匯款資料』

21.有問題如何求助： 最上方有『聯絡我們』有相關訊息可以知會我們處理。