

# 113學年度第23屆青年盃全國中等學校太極拳錦標賽

## 競賽規程

- 一、主旨：為提倡中等學校太極拳運動風氣，培養優秀選手，往下紮根，宏揚中華固有武術。
- 二、依據：教育部113年7月9日臺教授體字第1130026568號函。
- 三、指導單位：教育部、中華民國體育運動總會、台北市政府教育局、新北市政府教育局、桃園市政府教育局、台南市政府教育局、高雄市政府教育局、各縣市政府教育處。
- 四、主辦單位：中華民國太極拳總會
- 五、承辦單位：中華民國太極拳總會
- 六、協辦單位：新北市政府體育局、新北市體育會太極拳委員會、新北市太極拳總會、新北市易簡太極拳協會、新北市三重區太極拳協會、新北市陳氏太極拳協會、臺北市體育總會太極拳協會、台北市薪傳鄭子太極拳協會。
- 七、比賽日期：中華民國114年3月15日(星期六)。
- 八、比賽地點：板樹體育館(新北市板橋區溪城路90號)
- 九、參加單位：以各協分支會、各縣市委員會、中華民國各公私立中等學校為單位，不得跨校組隊。
- 十、參加辦法：採網路線上比賽報名系統報名及紙本並行制，網路未報名或紙本未寄者，以上2者兩項缺一者，視為未報名成功。
  - (一) 比賽報名系統帳號密碼申請：(各單位帳號密碼同112學年度青年盃及113年總統盃報名帳密)
    1. 尚未申請帳號密碼學校團體請至總會網站最新消息 ([http://cttaichi.org/news\\_2.php](http://cttaichi.org/news_2.php)) 下載「報名系統帳號密碼申請表」，填具「報名系統帳號密碼申請表」E-mail：[tccass@ms35.hinet.net](mailto:tccass@ms35.hinet.net)至總會，另「帳號密碼申請表」紙本，單位蓋章後掛號寄回本會申請，收到紙本後核對無誤，會以E-mail回覆帳號密碼。  
**※本會「報名系統帳號密碼」請務必列入單位移交。**
    2. 本會團體會員者由總會提供比賽報名系統帳號及密碼(各單位帳號密碼同113年總統盃報名帳密)，如有問題請洽總會。
  - (二) 網路報名：凡線上報名期間可隨時上網(分批)報名，增加、取消或修改參賽名單及資料(含選手相片檔)。報名網址：[http://www.ftcca.tw/taichi\\_young/](http://www.ftcca.tw/taichi_young/)
  - (三) 紙本：
    1. 報名資料：確認報名系統報名資完成後，下載報名資料pdf檔並列印「報名資料」檢查確認無誤後，領隊或教練簽章或單位用印。
    2. 個人同意切結書：參賽人員需填寫「個人同意切結書」(須附學生證影印本國小組除外)，報名表加蓋單位學校印或體育組印章及簽署「個人同意切結書」，未滿18歲賽員需加簽「監護人同意切結書」。
    3. 個人資料暨肖像權授權書及法定代理人授權同意書。
  - (四) 職員人數規定：每單位選手3人以下設教練一名，4至5人設領隊、教練各一名，6人以上設領隊、教練、管理各一名(領隊可由教練代表，若超出以上隊職員

名額將直接去除，不得異議)，職員含領隊、教練、管理免繳交照片且不得擔任選手及大會裁判。

(五)大會參賽職員(上項職員)及選手免費提供中午便當，但須於報名系統上輸入便當葷素數量，未輸入便當葷素數量單位視同放棄。單位非上述人員如需代訂，於報名時於報名系統中，選填代訂便當葷素數量(每個100元)，報名截止不再受理代訂服務。

(六)網路報名日期：自113年12月1日起至114年1月9日止，報名系統每日開放時間上午9時至晚上10時(其他時間線上報名系統自動關閉)。

(七)紙本資料請於114年1月10日(星期五)前(郵戳為憑)寄至總會，為免遺失限以掛號方式，郵寄本會青年盃報名小組收。

(八)報名地點：中華民國太極拳總會(臺北市中山區朱崙街20號608室)  
電話：02-27783887

(九)報名費：每位選手每人每項伍佰元整，報名2項玖佰元整。

(十)繳費方式：請採用匯款付費(匯款單上註明報名單位名稱)

匯款帳戶：銀 行：國泰世華銀行建國分行(銀行代號013)

銀行帳號：223-03-201500-9 戶 名：中華民國太極拳總會葉文寬

※報名費統一開立團體收據，不另開個人收據。

※匯款單請註明「參賽單位名稱報名費」例如○○市太極拳協會報名費，匯款後收據影本(影本上註明報名隊名)連同紙本報名表及列印報名資料簽章後，寄交台北市中山區朱崙街20號608室【中華民國太極拳總會青年盃報名小組】收。(http://www.cttaichi.org/)。

(十一)退費：報名後因故要取消報名者，請於114年1月22日前提出申請，所繳報名費款項扣除行政相關費用30%後退還餘款，逾期不受理取消報名及退費。

(十二)抽籤日期：114年1月23日(星期四)上下午3:00。

(十三)抽籤地點：臺北市中山區朱崙街20號6樓608室 中華民國太極拳總會，採電腦隨機碼或亂數產生。

(十四)選手報到：114年3月15日早上7:30~8:30。

(十五)選手過磅：114年3月15日早上7:30~9:00。逾時者以棄權論。

(十六)裁判會議：114年3月15日早上8:30~8:50。

(十七)領隊會議：114年3月15日早上8:50~9:00。

(十八)開幕典禮：114年3月15日早上9:00~9:20。

(十九)比賽時間：114年3月15日早上9:30~17:30。

十一、參加資格：113學年度之年齡限制，高中組為民國95年8月31日以後出生者，國中組為民國98年8月31日以後出生者；其中高中組限高中、職等學校學生參加，國中組限國民中學或私立初級中學學生參加(高中組或國中組若超齡，經審核仍在校就讀學生亦可報名參加)，國小組(推手限五、六年級)學生參加。

十二、比賽項目：套路與推手只能擇一報名參加。

(一)太極拳套路及時間：

1. 13式太極拳(全民版)，時間5-6分鐘。

2. 24式太極拳，時間4-5分鐘。

3. 37式太極拳(全民版)，時間6-7分鐘。

4. 42式太極拳，時間5-6分鐘。

5. 九九太極拳(全民版)，時間5-6分鐘。
6. 64式太極拳第二段(全民版)，時間7-8分鐘。
7. 陳氏38式太極拳(全民版)，時間5-6分鐘。
8. 易簡太極拳(全民版)，時間6-7分鐘。
9. 其他太極拳，時間6分鐘以下(同組別相同套路名稱若超過8人，得單獨列為比賽項目，請詳細填寫拳架全名，若因填具不詳，無法單獨列為比賽項目，請自行負責)。
10. 42式太極劍，時間3-4分鐘。
11. 楊氏54式傳統太極劍(全民版)，時間4-5分鐘。
12. 楊氏32式太極刀(全民版)，時間3-4分鐘。
13. 鄭子太極劍，時間4-5分鐘。
14. 其他太極器械，時間4分鐘以下。(武術乙組不得比賽，同組別同一項套路若超過8人，得單獨列為比賽項目，請詳細填寫拳架全名，若因填具不詳，無法單獨列為比賽項目，請自行負責)

※其他套路項目超過8人，同一項被單獨列為比賽項目時，時間規定比照其他太極拳，時間6分鐘以下；其他太極器械，時間4分鐘以下執行。

※**套路計時：取消提示鈴，不足或逾時扣分不變。**

(二)太極拳定步推手。

(三)太極拳活步推手。

### 十三、比賽分組與辦法：

#### (一)太極拳套路

1. 以上各項皆分高男組、高女組、國男組、國女組、國小男組、國小女組等六組。
2. 每人至多限報兩種單項，報兩種單項者，**須包含一項拳架及一項器械**，報名者需上傳個人大頭照(照片檔JPG檔)於比賽報名系統，同意切結書免附照片。
3. 同單位、同學校、同組別、同單項，**報名不得超過四人**。
4. 同組別、同單項報名只有1人，該項目得取消比賽。

#### (二)太極拳定步推手、活步推手

1. 同單位、同學校、同組別、同項目、同量級，報名**不得超過二人**。
2. 同組別、同項目、同量級報名只有1人，得取消比賽。
3. **推手與套路只能擇一報名參加**，但推手可同時報名定步與活步兩項，報名者需上傳個人大頭照(照片檔JPG檔)於比賽報名系統，同意切結書免附照片。
4. 高中男子組分十級、高中女子組分八級、國中男子組分十級、國中女子組分八級、國小男子組(限五、六年級)分十級、國小女子組(限五、六年級)分八級，**國小組只採活步推手**。
5. 高中、國中、國小組推手比賽採用2局制，若雙方各勝一局時，再計算總得失分，得分高者勝，若得失分相同時，體重輕者勝，體重也相同時，以抽籤決定勝負。
6. 如賽事場次緊迫，無法於當日規定賽程時間比賽完畢，定步推手每局得採搶6分制，決定該局勝負。

推手高中組、國中組、國小組，各組量級表如下：

\*高中組量級表

量級 組別	一級	二級	三級	四級	五級	六級	七級	八級	九級	十級
男	55 公斤 以下	55.01   58.00	58.01   61.00	61.01   65.00	65.01   70.00	70.01   76.00	76.01   83.00	83.01   91.00	91.01   100.00	100.0 1 以上
女	48 公斤 以下	48.01   51.00	51.01   54.00	54.01   58.00	58.01   63.00	63.01   69.00	69.01   76.00	76.01 以上		

\*國中組量級表

量級 組別	一級	二級	三級	四級	五級	六級	七級	八級	九級	十級
男	45 公斤 以下	45.01   48.00	48.01   51.00	51.01   55.00	55.01   60.00	60.01   66.00	66.01   73.00	73.01   81.00	81.01   90.00	90.01 以上
女	38 公斤 以下	38.01   41.00	41.01   44.00	44.01   48.00	48.01   53.00	53.01   59.00	59.01   66.00	66.01 以上		

\*國小組量級表

量級 組別	一級	二級	三級	四級	五級	六級	七級	八級	九級	十級
男	30 公斤 以下	30.01   33.00	33.01   36.00	36.01   40.00	40.01   45.00	45.01   51.00	51.01   58.00	58.01   66.00	66.01   75.00	75.01 以上
女	23 公斤 以下	23.01   26.00	26.01   29.00	29.01   33.00	33.01   38.00	38.01   44.00	44.01   51.00	51.01 以上		

十四、比賽制度：

(一)套路比賽

1. 各組項報名人數不論多寡採一次計分決賽。
2. 依主辦單位安排比賽順序出場比賽。

(二)推手比賽

1. 定步推手比賽採單淘汰制。
2. 定步推手比賽每局實戰40秒，局間休息40秒，每局勝負分差距達6分即判勝方為優勢勝，該局即結束。如比賽場次數多時致影響比賽結束時間，每局勝負得採搶先得6分（含）以上者即判勝方為優勝。
3. 活步推手比賽每局實戰兩分鐘，局間休息1分鐘。國小組每局實戰90秒，局間

休息40秒。

4. 活步推手比賽選手雙方不得雙手插腋，以避免抱摔動作。

十五、比賽規則：請依照中華民國太極拳總會頒行之「國際太極拳規則」辦理，規則中未盡事宜，由領隊會議說明或由審判委員會解釋。

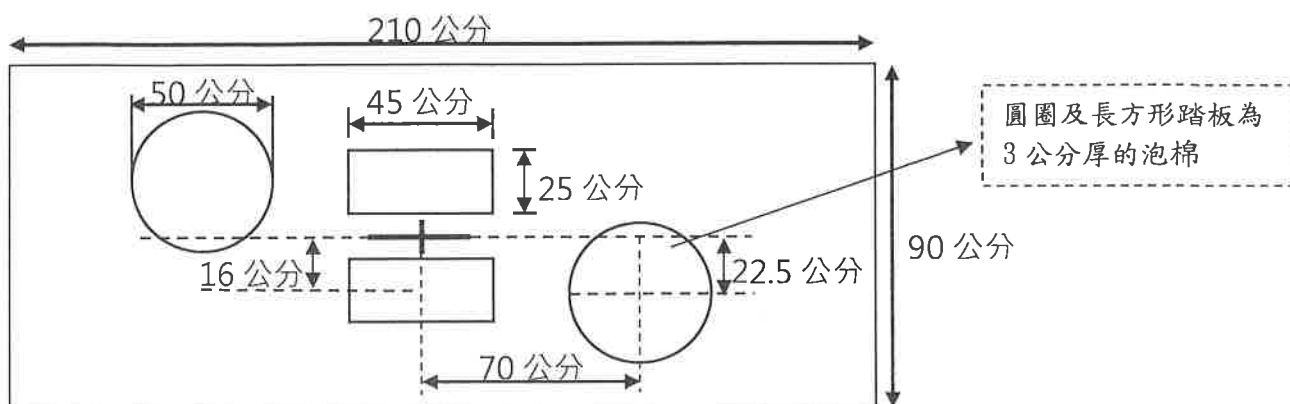


圖 1 定步推手比賽場地

十六、比賽須知：

- (一) 參賽人員應於賽前30分鐘攜帶選手證(或身份證明證件)自動至檢錄組報到處接受檢錄，不再另外唱名廣播，辦理檢錄後不得離開現場，逾時未檢錄者，以棄權論，不得異議。
- (二) 比賽期間必須服從裁判之判決，並遵守大會秩序。
- (三) 推手賽員應穿著棉質套頭運動裝、運動鞋或功夫鞋。套路選手服裝在原有規定下，服裝不限顏色圖案可繡花(不得穿著單衫)，但其他部份仍須依總會國際太極拳規則規定辦理(國小組不限七排扣)，服裝器械自備。
- (四) 賽員每次出場比賽應攜帶選手證及學生證備查。
- (五) 各場次比賽時間、場地均編於大會手冊，如有變更以當時大會決定為準。
- (六) 大會提供賽員及隊職員午餐便當及飲水。
- (七) 大會活動期間依規定投保公共意外責任險：(每一個人身體傷亡：新臺幣300萬元；每一事故身體傷亡：新臺幣1,500萬元；每一事故財物損失：新臺幣200萬元；保險期間內總保險金額：新臺幣3,400萬元)。大會保險以「公共意外」所受之傷害作為理賠承保範圍。其他有關選手個人保險，請由所屬團體及個人自行辦理。
- (八) 未滿18歲參賽選手需簽署同意切結書一份，請填妥後於報名時一併寄回總會，未於旨揭期間內寄回同意切結書者，視為手續不完全，必要時將不予參加抽籤，若使參賽權益受損，概由選手自行負責。
- (九) 比賽時，賽員或隊職員不服從裁判且當場咆哮經制止無效時，經大會審判委員會議決，得宣佈該賽員得分無效，情節嚴重者給予該賽員或該隊禁賽一年以上之處分。
- (十) 個人賽衝場問題，處理程序：選手於檢錄時向檢錄提出，經2個場地檢錄核對評估後，調整其中1項的賽序並經選手確認無誤，調整後賽序註記在該場檢錄表，由檢錄向該場主任裁判報告無誤確認即可。

(十一)所填報名參加本賽會之個人資料，僅供本賽會相關用途使用。

十七、評分辦法：

(一) 評分標準：

1、依照中華民國太極拳總會頒行之「國際太極拳規則」辦理，套路評分採計至小數點後3位數，其後直接刪去，不作四捨五入。

2、選手最後得分相同者應依下列次序評定名次：

a. 兩個無效分平均值接近最後得分者列前，無效分的平均值必須除到盡。

b. 兩個無效分平均值高者列前。

c. 低無效分高者列前。

d. 最低有效分值高者列前。

e. 最高有效分值高者列前。

f. 若以上皆無法分高低，名次以抽籤決定。

十八、獎勵：

(一)個人賽按參加人數錄取名次，前三名頒發獎牌、獎狀，其餘錄取名次頒發獎狀，以資鼓勵。

(二)本比賽依據教育部「中等以上學校運動成績優良學生升學輔導辦法」第6條第6款規定，中華民國高級中等學校體育總會或全國單項運動協會指定，該學年度前2款賽會運動類或項目以外經本部核定之錦標賽，其成績符合下列規定者，得依其畢業學歷申請甄試升學：

1. 參賽隊(人)數為16個以上者：獲得最優級組前8名。

2. 參賽隊(人)數為14個或15個：獲得最優級組前7名。

3. 參賽隊(人)數為12個或13個：獲得最優級組前6名。

4. 參賽隊(人)數為10個或11個：獲得最優級組前5名。

5. 參賽隊(人)數為8個或9個：獲得最優級組前4名。

6. 參賽隊(人)數為6個或7個：獲得最優級組前3名。

7. 參賽隊(人)數為4個或5個：獲得最優級組前2名。

8. 參賽隊(人)數為2個或3個：獲得最優級組第1名。

(以上各單項比賽不論人數多寡不得分組)

9. 上述有關「中等以上學校運動成績優良學生升學輔導辦法」之實際參賽隊伍(人)數及獲得最優級組前幾名隊伍(人)數，依教育部發布之最新辦法為準。

(三)實際參賽隊(人)數僅一人者，不辦理該比賽或不得申請甄試升學。

十九、申訴：如在比賽中發生爭論，必須在該場比賽結束30分鐘內提出書面申訴，但需繳交保證金伍仟元。(勝訴時保證金全數退還，敗訴時保證金全數充公)。

二十、「本比賽符合教育部『中等以上學校運動成績優良學生升學輔導辦法』之指定盃賽，惟同學年度中等學校運動聯賽或全國中等學校運動會將「太極拳」列為競賽種類時，依規定將不具有運動績優生甄試資格。」；本賽事除國中組、高中組外，其餘組別不具運動績優生甄試資格。

二十一、學生申請甄試，以招生簡章所列各校之運動種類及名額為限。歷年各運動種類開缺情形，請參見「運動成績優良學生升學輔導網站」(網址：<https://lulu.ntus.edu.tw/>) 歷年簡章。

二十二、本規則如有未盡事宜，得依大會會議決定修訂之。

## 113 學年度第 23 屆青年盃全國中等學校太極拳錦標賽

## 套路個人報名表

<b>比 賽 項 目</b> (報兩種單項者，須包含一項拳架及一項器械)			
◎拳架：		◎器械：	
<input type="checkbox"/> 13 式太極拳(全民版) <input type="checkbox"/> 24 式太極拳 <input type="checkbox"/> 37 式太極拳(全民版) <input type="checkbox"/> 42 式太極拳 <input type="checkbox"/> 九九太極拳(全民版) <input type="checkbox"/> 64 式太極拳第 2 段(全民版) <input type="checkbox"/> 陳氏 38 式太極拳(全民版) <input type="checkbox"/> 易簡太極拳(全民版) <input type="checkbox"/> 其他太極拳； <b>套路名稱：</b> _____ (名稱填寫完整) <input type="checkbox"/> 42 式太極劍 <input type="checkbox"/> 54 式傳統太極劍(全民版) <input type="checkbox"/> 楊氏 32 式太極刀(全民版) <input type="checkbox"/> 鄭子太極劍 <input type="checkbox"/> 其他太極器械； <b>套路名稱：</b> _____ (名稱填寫完整)			
相片檔 (JPG) 請務必上傳於比賽報名系統	姓 名		組 別
	身分證字號		<input type="checkbox"/> 高男組 <input type="checkbox"/> 高女組 <input type="checkbox"/> 國男組 <input type="checkbox"/> 國女組 <input type="checkbox"/> 小男組 <input type="checkbox"/> 小女組
	生 日	年 月 日	電 話 (   )
	性 別	<input type="checkbox"/> 男 <input type="checkbox"/> 女	手 機
	便 當	<input type="checkbox"/> 葷 <input type="checkbox"/> 素	單 位 蓋 章
單 位			
通 訊 地 址			
請浮貼學生證影印本於此處			
<b>同 意 切 結 書</b>			
<p>敝子弟參加「113 學年度第 23 屆青年盃全國中等學校太極拳錦標賽」，因未滿十八歲之選手，按大會規定，需取得家長或監護人同意簽名。</p> <p>茲因自願參加由中華民國太極拳總會舉辦之「113 學年度第 23 屆青年盃全國中等學校太極拳錦標賽」，同意自行投保比賽期間(114 年 3 月 15 日)之個人相關健康傷害意外險，若比賽過程發生任何意外願由本人負一切責任(含醫療)，所生損害概與主辦單位無涉，為求慎重，謹立本同意切結書保證。</p> <p style="text-align: center;"><b>參賽者簽名：</b> _____      <b>家長或監護人簽名：</b> _____</p>			

- 附註：(1)表格請務必詳填勿空格。(2)參賽者請附上學生證影本(國小組除外)  
 (3)報兩種單項者，須包含一項拳架及一項器械。(4)每位賽員推手與套路只能擇一報名參加。  
 (5)未簽妥同意切結書、個人資料暨肖像權授權書及法定代理人授權同意書者，視為報名手續不完全，必要時將不予比賽。  
 (6)報名系統資料請確實填寫，若輸入不正確導致大會手冊、賽員證及獎狀錯誤，請自行負責。  
 (7)各單位便當葷素務必請於報名系統登錄總數量，未填視同放棄用餐。  
 ※每單位賽員人數 6 人以上設領隊、教練、管理各 1 名，4 至 5 人以上設領隊、教練各 1 名，3 人以下設教練 1 名。      ※本人同意所提供個人資料，作為大會辦理本次賽會使用。

## 113 學年度第 23 屆青年盃全國中等學校太極拳錦標賽 推手個人報名表

相片檔 (JPG) 請務必上傳於比賽報名系統	姓名		組別	<input type="checkbox"/> 高男組 <input type="checkbox"/> 高女組	
	身分證字號			<input type="checkbox"/> 國男組 <input type="checkbox"/> 國女組	
	性別	<input type="checkbox"/> 男 <input type="checkbox"/> 女		<input type="checkbox"/> 小男組 <input type="checkbox"/> 小女組 (國小推手限五、六年級)	
	生日	年 月 日	便當	<input type="checkbox"/> 葷 <input type="checkbox"/> 素	
項目	<input type="checkbox"/> 定步 <input type="checkbox"/> 活步	級別		體重	公斤
通訊地址	單 位 蓋 章				
單位					
電話 ( )					
手機					
請浮貼學生證影印本於此處					
<p><b>同 意 切 結 書</b></p> <p>敝子弟參加「113 學年度第 23 屆青年盃全國中等學校太極拳錦標賽」，因未滿十八歲之選手，按大會規定，需取得家長或監護人同意簽名。</p> <p>茲因自願參加由中華民國太極拳總會舉辦之「113 學年度第 23 屆青年盃全國中等學校太極拳錦標賽」，同意自行投保比賽期間(114 年 3 月 15 日)之個人相關健康傷害意外險，若比賽過程發生任何意外願由本人負一切責任(含醫療)，所生損害概與主辦單位無涉，為求慎重，謹立本同意切結書保證。</p> <p style="text-align: center;"><b>參賽者簽名：_____ 家長或監護人簽名：_____</b></p>					

- 附註：(1)表格請務必詳填，勿空格。(2)參賽者請附上學生證影本(國小組除外)。(3)推手可同時報名定步與活步。(國小組推手限五、六年級，只採活步推手)(4)每位賽員推手與套路只能擇一報名參加。(5)未簽妥同意切結書、個人資料暨肖像權授權書及法定代理人授權同意書者，視為報名手續不完全，必要時將不予比賽。(6)報名系統資料請確實填寫，若輸入不正確導致大會手冊、賽員證及獎狀錯誤，請自行負責。(7)各單位便當葷素務必請於報名系統登錄總數量，未填視同放棄用餐。
- ※每單位賽員人數 6 人以上設領隊、教練、管理各一名，4 人以上設領隊、教練各一名，3 人以下設教練一名。賽員及職員均提供 1 份便當。
- ※本人同意所提供個人資料，作為大會辦理本次賽會使用。



## 113 學年度第 23 屆青年盃全國中等學校太極拳錦標賽隊職員、選手 個人資料暨肖像權授權書

本人同意授權提供個人資料於本次賽會及相關單位必要性之使用，且本人個資必須採取安全妥適之保護措施，非經本人同意或法律規定外，不得揭露於第三者或散佈。

**【立書同意人】姓名：** (親自簽名)

**單位：**

**職稱：**

壹、依據「個人資料保護法」(以下簡稱個資法)，請詳細閱讀中華民國太極拳總會依個資法第 8 條及第 9 條規定所為以下「報名個人資料蒐集、處理及利用告知事項」。

一、機構名稱：113 學年度第 23 屆青年盃全國中等學校太極拳錦標賽籌備會(以下稱 113 年青年盃籌備會)。

二、個人資料蒐集之目的：基於辦理 113 學年度第 23 屆青年盃全國中等學校太極拳錦標賽(以下簡稱 113 學年度青年盃)，提供教育部、得標廠商相關證件製作、保險等事宜。

三、個人資料之蒐集方式：透過直接網路報名及書面審核資料而取得個人資料。

四、個人資料之類別：

113 年青年盃籌備會所蒐集之個人資料分為：識別個人者(C001 註)、政府資料中之辨識者(C003)、個人描述(C011)、移民情形(C033)之居留證、學校紀錄(C051)、資格或紀錄(C052)等個人資料類別，內容包括姓名、國民身分證或居留證或護照號碼、生日、相片、性別、教育資料、緊急聯絡人、住址、電子郵遞地址、聯絡資訊等。

五、個人資料處理及利用：

(一) 個人資料利用之期間：除法令或中央事業主管單位另有規定辦理 113 學年度青年盃成績資料保存期限外，以上開蒐集目的完成至賽會結束一個月所需之期間為利用期間。

(二) 個人資料利用之地區：臺灣地區(包括澎湖、金門及馬祖等地區)或經登記註冊報名人授權處理、利用之地區。

(三) 個人資料利用之對象：除 113 年青年盃籌備會本身外，尚包括完成上開蒐集目的之相關合作單位，包含教育部、教育部體育署、中等以上學校運動成績優良學生升學輔導委員會、相關證件製作之得標廠商、保險得標廠商等，詳細名單名稱或如有新增，將於中華民國太極拳總會網站公告。

(四) 個人資料利用之方式：113 年青年盃籌備會提供得標廠商製作相關證件(隊職員證、運動員證等)、保險與相關資訊之發送通知；成績紀錄提供中等以上學校運動成績優良學生升學輔導委員會(國立臺灣體育運動大學)登錄。

六、登記註冊報名人如未提供真實且正確完整之個人資料，將導致影響後續比賽之權益。

七、登記註冊報名人得依個資法規定查詢或請求閱覽；請求製給複製本；請求補充或更正；請求停止蒐集、處理或利用；請求刪除。得以書面、傳真、電話等方式與執委會聯絡，行使上述之權利。

八、113 年青年盃籌備會得依法令規定或主管機關或司法機關依法所為之要求，將個人資料或相關資料提供予相關主管機關或司法機關。

九、除法令另有規定或主管機關另有要求外，若登記註冊報名人向 113 年青年盃籌備會提出停止蒐集處理、利用或請求刪除個人資料之請求，妨礙 113 年青年盃籌備會執行職務或完成上開蒐集目的，或導致 113 年青年盃籌備會違背法令或主管機關之要求時，113 年青年盃籌備會得繼續蒐集、處理、利用或保留個人資料。

十、登記註冊報名人拒絕 113 年青年盃籌備會蒐集個人資料，將導致無法進行登記註冊報名，進而無法參加本次賽會。

貳、立同意書人授權使用肖像權部分：

一、立同意書人同意以無償方式，授權本次賽會主辦單位及指定之賽事轉播製作單位、攝影媒體，得以個人宣傳資料及肖像(包含照片及動態影像，以下簡稱肖像)從事拍攝、使用、改作、修飾、公開展示本人之肖像、名字、聲音或其他個人特徵於賽事主辦單位指定之網站、媒體平台露出。

二、前條以外之第三方，得於取得賽事主辦單位同意後於各種媒體管道或平面媒體，以無償、合理使用之方式露出前條內容之全部或部分，並可公開發表，無須再通知或經由立同意書人同意，但公開發表時必須尊重立同意書人個人形象。

註：個人資料保護法之特定目的及個人資料之類別代號。

## 113 學年度第 23 屆青年盃全國中等學校太極拳錦標賽法定代理人授權同意書

運動員姓名		性別	<input type="checkbox"/> 男 <input type="checkbox"/> 女
代表單位/學校		出生年月日	年 月 日
身分證統一編號		參賽組別及種類	
法定代理人姓名		與運動員關係	

### 法定代理人聲明

本人為未成年人\_\_\_\_\_選手合法法定代理人，已詳細閱讀並瞭解本聲明書之內容。為保證運動員順利參加 113 學年度第 23 屆青年盃全國中等學校太極拳錦標賽（以下簡稱 113 學年度青年盃），本人自願簽署本聲明。

一、本人將監護權委託給運動員所屬學校運動代表隊領隊及教練行使。在為保證運動員順利參加 113 學年度青年盃之需要時，領隊及教練可以代替本人履行以下責任：

- (一) 帶領運動員往返青年盃舉辦地點，參加 113 學年度青年盃。
- (二) 根據賽事、文化教育活動或其他官方安排事項之需要，提供運動員個人資料，簽署同意書以及其他應 113 學年度第 23 屆青年盃全國中等學校太極拳錦標賽籌備會（以下稱 113 年青年盃籌備會），或執行委員會（以下稱執委會）官方要求之行為。
- (三) 為治療運動員任何疾病或遭受的傷害之需要，簽署醫療同意書等醫療部門要求簽署之文件。
- (四) 代理選手處理與賽事相關之事務。

二、青年盃籌備會與執委會無需履行本聲明之行為承擔任何責任。

三、無條件同意青年盃籌備會或執委會根據賽事、文化教育活動或其他官方安排事項之需要非商業使用本聲明的相關資訊。

四、同意以上個人資料供本次賽會及相關單位必要性使用。

法定代理人（簽名）：

中 華 民 國 年 月 日

### 【運動代表隊領隊或教練確認】

本單位確認，根據參加者經常居所地的法律規定，該參加者法定代理人具有簽署本聲明的全部權利，該聲明確為法定代理人親筆簽署。代表隊領隊或教練具有接受監護權委託的資格，能夠履行本聲明涉及的監護職務。

運動代表隊領隊或教練（簽名）：

中 華 民 國 年 月 日

## 第 23 屆青年盃全國太極拳錦標賽

### 比賽報名系統報名帳戶（帳號密碼）申請表

申請單位 (團體/學校)		負責人姓名	
聯絡地址			
聯絡電話		手機	
<b>團體申請（承辦）人</b>			
姓名		職稱	
身份證字號		聯絡電話	
E-mail		手機	
單位或負責人 蓋章			
※申請單位資格：	1. 政府立案之太極武術團體		
	2. 學校、政府機構單位所屬太極拳社團		
	3. 本會團體會員由總會提供帳號及密碼		
※不受理非正式團體及個人申請報名帳戶及密碼			
※中華民國太極拳總會地址：臺北市中山區朱崙街 20 號 608 室			
洽詢電話：02-27783887		E-mail：tccass@ms35.hinet.net	
※「比賽報名系統帳戶申請表」E-mail：tccass@ms35.hinet.net至總會，另紙本單位簽章掛號寄回本會申請，收到紙本後核對無誤，會以E-mail回覆帳號密碼。			
※本會「報名系統帳號密碼」請務必列入移交。			

